

BC **Сензор за контрол на осветлението**

(Фотоклетка)

Инструкция за резопасност:

1.Монтажът и свързването към електрическата мрежа трябва да се извърши от правоспособен електротехник!

2.Задължително изключете захранващото напрежение преди монтаж, демонтаж, свързване или обслужване!

3.Гаранцията на продукта изтича, ако собственоръчно разглобите или ремонтирате продукта!

Представяне:

Сензорът DELTA включва или изключва осветлението автоматично, в зависимост от интензитета на осветеност на мястото, където е поставен. Високата степен на защита, която има продукта IP 44, позволява температурата и влагата на заобикалящата среда да не оказват влияние върху работата му. DELTA е удобен и практичен за приложение, когато е необходим контрол върху осветеността на паркове, пътища и градини.

Преди да започнете работа, моля внимателно прочетете настоящото упътване за употреба и спазвайте посочените инструкции за безопасност.

Технически спецификации:

Работна температура: -20 +40 °C;

Клас защита: IP 44

Захранващо напрежение: 220-240V/AC;

Честота: 50Hz;

Размери: L44.1Xw46xH35mm;

Допустима влажност: < 93% RH

Обща осветеност: < 5-15 Lux

Номинална сила на тока: 6 A;

Нето тегло: 60 г

Монтаж:

-Монтажът става с включване към електрическата мрежа. Захранващо напрежение от 220-240V представлява опасност за живота Ви. Затова първо изключете електричеството и проверете с измервателен уред дали има ток в мрежата!

Свържете кабелите според диаграмата в края на инструкцията./fig.1/.

- Инсталирайте сензорът над осветителното тяло, с металната пластина към повърхността За целта, използвайте винтовете, които са част от комплекта.

/Вижте фигурата в края на инструкцията.//fig.2/

Тест:

- Включете захранването.

- Когато тествате продукта през деня, трябва да поставите върху него черен, непрозрачен плат.

-Когато платът покрива на фотоклетката, общото осветление при фотоклетката ще е нулево и лампата ще се включи.

-Когато премахнете плата, лампата ще се изключи автоматично.

Важно:

-Не инсталирайте фотоклетката под източник на светлина или на място, където може да бъде осветявана.

-Пред фотоклетката не трябва да се поставят лещици с предмети.

-Фотоклетката трябва да има свободен достъп до естествена светлина и пред нея не трябва да се монтират други обекти.

Запазване чистотата на околната среда:

1.Моля, изхвърляйте елементите на опаковката разделно в контейнерите, предназначени за съответния материал.

2.Преди да изхвърлите продукта, се свържете с носителa/ доставчика или следвайте инструкциите на организациите, занимаващи оползотворяване на отпадъците във вашя регион.

Отнася се до изделията, означени със символ WEEE (зачертан контейнер за отпадъци):

1.Означението WEEE посочва необходимост от разделно събиране на отпадъците от електронно и електрическо оборудване.

2.Така означените продукти не трябва да се изхвърлят в стандартните контейнери заедно с останалите видове отпадъци.

3.Тези продукти могат да се окажат вредни за околната среда и затова изискват специални форми на преработка, възстановяване, рециклиране и неутрализиране.

EN Light control sensor (photocell)

Safety instructions:

1.Fixing and electrical connections must be done by a qualified electrician!

2.It is mandatory to disconnect power supply before installation, dismantling, connection or service!!

3.The warrantee expires, if you disassemble or repair the product by yourself!

Presentation:

DELTA sensor turn on or turn of the light automatically according to the ambient light. The ingress protection IP 44 that has the product allows temperature and humidity of the surrounding environment not affect its performance. DELTA is convenient and practical for application when there is a necessity to control the lighting of parks, roads and gardens.

Before starting work, please carefully read this manual and follow the safety instructions.

Technical specifications:

- Working temperature: -20 to + 40 °C;

- Ingress protection: IP 44

- Supply Voltage: 220-240V / AC;

- Frequency: 50Hz;

- Dimensions: L44.1Xw46xH35mm;

- Permissible humidity <93% RH

- General lighting: <5-15 Lux

- Nominal current: 6 A;

- Net weight: 60g

Installation:

- The installation requires connecting to the grid-circuit. Power source of 220-240V is life threatening. Therefore electricity should be switched off and by using a volt-meter should be checked if there is current in the grid!

- Connect the cables according to the diagram at the end of the instruction./fig.1/

- Install the sensor over luminaire with metal plate on the surface. For that purpose, use screws that are enclosed in the kit. / See the figure at the end of the instruction. //fig.2/

Test:

- Turn on the power.

- When testing the product during the day, you need to put over the product black opaque fabric.

-When the fabric covers the photocell, ambient lighting will be zero and the lamp will turn on.

-When the fabric is removed, the lamp will turn off automatically.

Important:

- Do not install the photocell under the light source or in a place where it can be illuminated.

- There should be no sawing objects infront of the photocell.

- The photocell must have free access to natural light and in front of it there should not be installed other objects.

Keep the environment clean:

1.Disposal of the packaging components must be in separate containers, menat for the specific material.

2. Before disposing of the product, please contact the importer / supplier or follow the instructions of the organizations engaged in waste recycling in your area. Refers to products bearing the symbol WEEE (waste container crossed):

1. MarkingWEEE indicates the need for separate collection of waste electrical and electronic equipment.

2.Such marked products should not be disposed of in standard containers along with other types of waste.

3. These products may be harmful to the environment and therefore require special forms of processing, recovery, recycling and neutralizing.

DE Lichtsteuersensor (Lichtschranke)

Sicherheitshinweise:

1. Befestigung und elektrische Anschlüsse dürfen nur von einer Elektrofachkraft durchgeführt werden!

2. Vor Montage, Demontage, Anschluss oder Service unbedingt die Spannungsversorgung trennen!

3. Der Garantieanspruch verfällt, wenn Sie das Produkt durch selbst auseinanderbauen oder reparieren!

Präsentation:

DELTA-Sensor schaltet sich automatisch ein oder schaltet das Licht automatisch entsprechend dem Umgebungslicht ein. Die Schutzart IP 44, die das Produkt umgibt, ermöglicht es Temperatur und Feuchtigkeit der Umgebung nicht zu beeinträchtigen. DELTA ist bequem und praktisch für die Anwendung, wenn es notwendig ist, die Beleuchtung von Parks, Straßen und Gärten zu kontrollieren.

Bitte lesen Sie diese Anleitung sorgfältig durch, bevor Sie mit der Arbeit beginnen und befolgen Sie die Sicherheitshinweise.

Technische Spezifikationen:

- Arbeitstemperatur: -20 bis +40 °C;

- Schutzart: IP 44

- Versorgungsspannung: 220-240V / AC;

- Frequenz: 50Hz;

- Abmessungen: L44.1Xw46xH35mm;

- Zulässige Luftfeuchtigkeit <93% RH

- Allgemeinbeleuchtung: <5-15 Lux

- Nennstrom: 6 A;

- Nettogewicht: 60g

Installation:

- Die Installation muss mit dem Netz verbunden werden. Stromversorgung von 220-240V ist lebensbedrohlich. Daher sollte Strom abgeschaltet werden und mit einem Voltmeter überprüft werden, ob Strom im Netz vorhanden ist!

- Schließen Sie die Kabel gemäß dem Diagramm am Ende der Anweisung an./fig.1/

- Den Sensor über die Leuchte mit der Metallplatte auf der Oberfläche montieren. Verwenden Sie dazu Schrauben, die im Kit enthalten sind. /Siehe die Abbildung am Ende der Anweisung. //fig.2/

Test:

- Schalte den Strom an.

- Wenn Sie das Produkt während des Tages testen, verwenden Sie das Produkt schwarzes undurchsichtiges Gewebe überziehen.

-Wenn der Stoff die Lichtschranke abdeckt, ist die Umgebungsbeleuchtung null und die Lampe schaltet sich ein.

-Wenn das Gewebe entfernt wird, schaltet sich die Lampe automatisch aus.

Wichtig:

- Die Lichtschranke nicht unter der Lichtquelle oder an einem Ort installieren, an dem sie beleuchtet werden kann.

- Es dürfen sich keine Sägeobjekte vor der Fotozelle befinden.

- Die Lichtschranke muss freien Zugang zum Tageslicht haben und davor dürfen keine Gegenstände abgebracht werden.

Halten Sie die Umwelt sauber:

1. Die Entsorgung der Verpackungskomponenten muss in separaten Behältern erfolgen, die für das jeweilige Material bestimmt sind.

2. Bevor Sie das Produkt entsorgen, wenden Sie sich bitte an den Importeur / Lieferanten oder folgen Sie den Anweisungen der Organisationen, die sich in der Abfallverwertung in Ihrem Gebiet befinden.

Bezieht sich auf Produkte mit dem Symbol WEEE (Abfallcontainer gekreuzt):

1. Kennzeichnung WEEE weist auf die Notwendigkeit der getrennten Sammlung von Elektro- und Elektronik-Altgeräten hin.

2. Solche markierten Produkte dürfen nicht zusammen mit anderen Abfällen in Standardbehältern entsorgt werden.

3. Diese Produkte können für die Umwelt schädlich sein und erfordern daher besondere Formen der Verarbeitung, Verwertung, Recycling und Neutralisierung.

FR Capteur de lumière (photocellule)

Consignes de sécurité:

1. La fixation et les connexions électriques doivent être effectuées par un électricien qualifié!

2. Il est obligatoire de débrancher l'alimentation électrique avant l'installation, le démontage, la connexion ou le service!

3.La garantie expire, si vous désassemblez ou réparez le produit par vous-même!

Presentation:

Détecteur DELTA allumer ou allumer la lumière automatiquement en fonction de la lumière ambiante. La protection d'entrée IP 44 qui a le produit permet à la température et l'humidité de l'environnement environnant n'affectent pas ses performances. DELTA est commode et pratique pour l'application quand il y a une nécessité pour commander l'éclairage des parcs, des routes et des jardins.

Avant de commencer le travail, veuillez lire attentivement ce manuel et suivre les consignes de sécurité.

Spécifications techniques:

- Température de travail: -20 à +40 °C;

- Protection contre la pénétration: IP 44

- Tension d'alimentation: 220-240V / AC;

- Fréquence: 50Hz;

- Dimensions: L44.1Xw46xH35mm;

- Humidité admissible <93% RH

- Eclairage général: <5-15 Lux

- Courant nominal: 6 A;

- Poids net: 60g

Installation:

- L'installation nécessite une connexion au réseau. La source d'alimentation 220-240V est mortelle. Par conséquent l'électricité doit être arrêtée et en utilisant un voltmètre devrait être vérifié s'il y a courant dans la grille!

- Raccorder les câbles conformément au schéma à la fin de l'instruction./fig.1/

- Installer le capteur sur le luminaire avec une plaque métallique sur la surface. Pour cela, utilisez des vis qui sont incluses dans le kit./ Voir la figure à la fin de l'instruction./Fig.2/

Tester:

- Allumer l'appareil.

- Lorsque vous testez le produit pendant la journée, vous devez mettre sur le tissu noir opaque produit.

-Lorsque le tissu recouvre la cellule photoélectrique, l'éclairage ambiant sera nul et la lampe s'allumera.

-Lorsque le tissu est enlevé, la lampe s'éteint automatiquement.

Important:

- N'installez pas la photocellule sous la source lumineuse ou dans un endroit où elle peut être éclairée.

- Il ne doit pas y avoir d'objets de sciage devant la cellule photoélectrique.

- La photocellule doit avoir libre accès à la lumière naturelle et devant elle il ne doit pas être installé d'autres objets.

Gardez l'environnement propre:

1.L'élimination des composants de l'emballage doit se faire dans des récipients séparés, pour le matériel spécifique.

2. Avant de jeter le produit, veuillez contacter l'importateur / fournisseur ou suivre les instructions des organisations engagées dans le recyclage des déchets dans votre région.

Désigne les produits portant le symbole WEEE (conteneur à déchets traversé):

1. Le marquage des WEEE indique la nécessité d'une collecte séparée des déchets d'équipements électriques et électroniques.

2. Solche produits marqués ne doivent pas être jetés dans des récipients standard avec d'autres types de déchets.

3. Ces produits peuvent être nocifs pour l'environnement et nécessiter des formes spéciales de transformation, de valorisation, de recyclage et de neutralisation.

IT Sensore di controllo della luce (fotocellula)

Istruzioni di sicurezza:

Fissaggio e collegamenti elettrici devono essere effettuati da un elettricista qualificato!

2. E 'obbligatorio scollegare l'alimentazione elettrica prima di installazione, smontaggio, il collegamento o il servizio!

3. Garanzia scade, se smontare o riparare il prodotto da soli!

Presentatione:

DELTA turn sensore o disattivare la luce automaticamente in base alla luce ambientale. Il grado di protezione IP 44 che ha il prodotto consente di temperatura e umidità dell'ambiente circostante non compromettere le prestazioni. DELTA è comodo e pratico per l'applicazione quando vi è una necessità di controllare l'illuminazione di parchi, strade e giardini. Prima di iniziare il lavoro, leggere attentamente il presente manuale e seguire le istruzioni di sicurezza.

Specifiche tecniche:

Temperatura di funzionamento - da -20 a +40 °C ;

- Grado di protezione: IP 44

- Tensione di alimentazione: 220-240V / AC;

- Frequenza: 50 Hz;

- Dimensioni: L44.1Xw46xH35mm;

- Umidità ammissibile <93% RH

- Illuminazione generale: <5-15 Lux

- Corrente nominale: 6 A;

- Peso netto: 60g

Installazione:

- L'installazione richiede il collegamento alla rete circuito. fonte di energia di 220-240V è in pericolo di vita. Pertanto, l'elettricità deve essere spento e utilizzando un voltmetro deve essere controllato se c'è corrente nella griglia!

- Collegare i cavi secondo lo schema alla fine del instruction. /fig.1/

- Installare il sensore su apparecchio con placca di metallo sulla superficie. A tale scopo, utilizzare viti che sono racchiuse nel kit. /vedere la figura alla fine delle istruzioni. //Fig. 2/

Test:

- Accendere.

- Durante il test il prodotto durante il giorno, è necessario mettere il prodotto di tessuto nero opaco.

-Quando il tessuto copre la fotocellula, illuminazione ambiente sarà zero e la lampada si accende.

-Quando Il tessuto viene rimosso, la lampada si spegne automaticamente.

Importante:

- Non installare la fotocellula sotto la sorgente di luce o in un luogo in cui può essere illuminato.

- Non ci dovrebbero essere oggetto di taglio infront della fotocellula.

- La fotocellula deve avere libero accesso alla luce naturale e di fronte ad essa non ci dovrebbe essere installato altri oggetti.

Mantenere l'ambiente pulito:

1. Lo smaltimento dei componenti dell'imballaggio devono essere in contenitori separati, Menat per il materiale specifico.

2. Prima di smaltire il prodotto, contattare l'importatore / fornitore o seguire le istruzioni delle organizzazioni impegnate nel riciclaggio dei rifiuti nella vostra zona.

Si riferisce ai prodotti recanti il simbolo WEEE (contenitore per rifiuti attraversato):

1. WEEE marcatura indica la necessità per la raccolta differenziata di apparecchiature elettriche ed elettroniche.

2. Tali prodotti selezionati non devono essere smaltiti in contenitori standard insieme ad altri tipi di rifiuti.

3. Questi prodotti possono essere dannosi per l'ambiente e quindi richiedono particolari forme di trattamento, il recupero, il riciclaggio e la neutralizzazione.

SP Sensor de control de luz (fotocélula)

Instrucciones de seguridad:

1. La fijación y las conexiones eléctricas deben ser realizadas por un electricista cualificado.

2. ¡Es obligatorio desconectar la fuente de alimentación antes de la instalación, desmontaje, conexión o servicio!
3= ¡La garantía expira, si usted desmonta o repara el producto usted mismo!

Presentación:

El sensor DELTA encenderá o activará la luz automáticamente de acuerdo con la luz ambiente. La protección de entrada IP 44 que tiene el producto permite que la temperatura y la humedad del entorno

no afecten su rendimiento. DELTA es conveniente y práctico para la aplicación cuando hay una necesidad de controlar la iluminación de parques, de caminos y de jardines.

Antes de comenzar el trabajo, lea cuidadosamente este manual y siga las instrucciones de seguridad.

Especificaciones técnicas:

- Temperatura de trabajo: -20 a +40 °C ;

- Protección de entrada: IP 44

- Tensión de alimentación: 220-240V / AC;

- Frecuencia: 50Hz;

- Dimensiones: L44.1Xw46xH35mm;

- Humedad admisible <93% RH

- Iluminación general: <5-15 Lux

- Corriente nominal: 6 A;

- Peso neto: 60 g

Instalación:

- La instalación requiere la conexión al circuito de red. La fuente de alimentación de 220-240V es una amenaza para la vida. Por lo tanto la electricidad debe ser apagado y usando un voltímetro debe ser verificado si hay corriente en la red!

- Conectar los cables según el esquema al final de la instrucción./fig.1/

- Instalar el sensor sobre la luminaria con una placa de metal en la superficie. Para ello, utilice tornillos que están incluidos en el kit. /Ve a la figura al final de la instrucción. //fig.2/

Prueba:

- Conectar la alimentación.

- Al probar el producto durante el día, es necesario colocar sobre el producto negro tela opaca.

-Cuando el tejido cubre la fotocélula, la iluminación ambiental será cero y la lámpara se encenderá.

-Cuando se retira el tejido, la lámpara se apagará automáticamente.

Importante:

- No instale la fotocélula bajo la fuente de luz ni en un lugar donde pueda ser iluminada.

- No debe haber objetos de aserrado delante de la fotocélula.

- La fotocélula debe tener libre acceso a la luz natural y frente a ella no deben instalarse otros objetos.

Mantenga el ambiente limpio:

Пред да започнете со работа, ве молиме внимателно прочитајте го ова упатство и следете ги упатствата за безбедност.

Технички спецификации:

- Работна температура: -20 до + 40 ° C;
- Заштита на продор на: IP 44
- Набавка Напон: 220-240V / AC;
- Фреквенција: 50Hz;
- Димензии: L44.1Xw46xH35mm;
- Дозволена влажност <93% RH
- Општи осветлувања: <5-15 Лукс
- Номинална струја: 6;
- Тежина: 60g

Инсталација:

- Инсталацијата бара поврзување на мрежата спој.
Извор на напојување од 220-240V е опасна по живот.
Затоа електрична енергија треба да биде исклучен и со користење на Волт метри треба да се провери дали е напонот во мрежата!

- Поврзете ги каблите според дијаграмот на крајот на instruction./fig.1/

- Инсталација на сензорот во тек на светилката со метална плоча на површината.
За таа цел, користете завртки, кои се затворени во комплетот.
/Види слика на крајот на наставата. /./fig.2/

Тест:

- Вклучување на моќта.

- Кога тестирање на производот во текот на денот, треба да се стави над производ матна црна ткаенина.
-Кога Ткаенина опфаќа фотоелемент, амбиентално осветлување ќе биде нула и светилка ќе се вклучи.

-Кога Ткаенина е отстранет, светлото ќе се исклучи автоматски.

Важно:

- Не инсталирајте го фотоелемент под извор на светлина или на место каде што може да биде осветлена.

- Не треба да има пила објекти infront на фотоелемент.

- На фотоелемент мора да има слободен пристап до природна светлина и пред него не треба да се инсталира други предмети.

Чувајте ги на чиста животна средина:

1. Отстранување на компонентите на пакувањето мора да биде во посебни контејнери, менат за специфични материјали.

2. Пред да го фрлите производот, ве молиме контактирајте увозникот / снабдувач или следете ги инструкциите на организации ангажирани во рециклирање на отпадот во вашата област.

Со однесува на производи со WEEE симболот (сад отпад раче):

1. Означување WEEE укажува на потребата за одделно собирање на отпад од електрична и електронска опрема.

2. Таквите означени производи не смеат да се фрлаат во стандардни контејнери, заедно со други видови на отпад.

3. Овие производи можат да бидат штетни за животната средина и затоа бараат посебни форми за обработка, преработка, рециклирање и неутрализирање.

SR Контрол сензор осветлења (фотолеија)

Упутство резалосност:

1.Фикинг и електрични приклучци мора обавити квалифиовани електричар!
2.Задолжително исклучите напajaње пре инсталације, демонтажу, везе или услугу!
3.Гарантсиата производ истиче да руком растављати или поправљати производ!

Презентација:

Делта сензор уќључује ил искључује светло автоматски према интензитету осветлења на месту где се наолази. Висок степен заштите који има класу производа ИП 44 омогућава температуру и влажност околине не утиче на перформансе. ДЕЛТА је погодан и практичан за употребу када је то неопходно за контролу осветлења паркова, путева и баште.
Пре почетка рада, пажљиво прочитајте ово упутство за употребу и пратите ова безбедносна упутства.

Техничке спецификации:

Радна температура: -20 до + 40°С;

Заштита: IP44

Напajaње: 220-240V / AC;

Фреквенција: 50Hz;

Димензије: L44.1x46xХ35мм;

Дозволена влажност <93% RH

Опште осветлење: <5-15 Lux

Номинална струја: 6А;

Нето тежина: 60g

Инсталација:

-Моунтинг Доне повезиванем на мрежу. Напон напajaња од 220-240 представљају опасност за свог живота. Дакле, као прво струју и проверите да измери да ли има струје у мрежи!

- Повежете ките према дијаграму на крају инструкција / слика 1 /.

- Инсталирање сензора преко светилке са металном плочом за површноста Да бисте то урадили, користите завртке који су део комплекта.

/ Види слику на крају наставе // сл.2 /

Тест:

- Уќључите.

- Када тестирања производа током дана, можете ставити на црну, нетранспарентне тканине.

- Када ткаине кров фототеиљу, опште осветлење у фототеиљу ће бити нула, а светло ће се уќључити.
Када Уклоните материјал, лампа ће се автоматски искључити.

Важно:

-Не Инсталл фототеиље под светлосним извором или место где можете бити осветлењ.

-Пре Фототеиља не треба стављати љуѓање ставке.

-Фотоклетката Треба да имају слободан пристап природном светлу и пред њом не --триабва бити инсталиран на другом месту.

Држите чисту животну средину:

1.Молиа располажу компоненти паковања на одвојеним контејнерима за материјал.

2. Пре одлагања производа, обратите се увозника / добављача или следите упутства на организација које се баве опоравак отпада у вашем подручју.

То се односи на производи који носе симбол WEEE (контејнер за смеѓе укрштени):

1.Ознаџенетио WEEE укажују на потребу за одвојено сакупљање отпада електричне и електронске опреме.

2.Така обележен производи но треба одлагати у стандардних контејнера заједно са другим врстама отпада.

3. Ови производи могу бити штетни по околину и стога захтевају посебне облике прераде, опоравак, рециклажу и неутрализацију.

HR Сензор за светло контрола (фотоцеиља)

Сигурносне упуте:

1. Увршћивање и електрични прикључак мора бити учинено од стране квалифицираног електричара!

2. Она је обавезна да искључите напajање прије уградње, демонтирања, везе или услуга!

3. Јамство истекне, ако растављати или поправљати производ по себи!

Презентација:

DELTA сензор или скретање светлости автоматски у складу са амбиенталним свјетлом.
Пrolаз заштите IP 44 кога има производ омогућује температуру и влажност околине не утиче ња на njegovо учинковитост.
DELTA је згодан и практичан за примјену када постоји потреба за контролу расвјете парковима, cestama и вртovima.
Прије почетка рада, молимо пажљиво прочитајте ове упуте и сlijедите сигурносне упуте.

Техничке спецификације:

- Радна температура: -20 до + 40 ° C;

- Заштите од додира: IP 44

- Напон напajања: 220-240 V / AC;

- Фреквенција: 50Hz;

- Димензије: L44.1Xw46xH35mm;

- Допуштена влажност <93% RH

- Опća расвјета: <5-15 Lux

- Називна струја: 6;

- Нето тежина: 60g

Монтажа:

- Инсталација захтијева спајање на мрежу-круг.
Извор напajања од 220-240 V је опасно по живот.
Stога струја треба бити искључен, а помоћу volt-метар треба проверити да ли постоји струја у мрежу!

- Сpojите кабеле према дијаграму на крају наставе.
./fig.1/

- Postавите сензор изнад свјетилке с металном плочом на површини.
У ту сврху, користите вијке који се налазе у комплекту.
/ Види слику на крају instruction./ ./fig.2/

Тест:

- Уќључите напajање.

- Приликом испитивања производ тјеком дана, морате ставити преко производа crне nepрозиpне тканине.

-Када Је ткаина покрива фото леије које се амбиентално освјетљење će бити нула, а лампика će се упалити.

-Када Је ткаинa укланјaju, лампика će се аутоматски искључити.

Важно:

- Немојте постављати фототеиљу под извором свјетла или на мјесту gdje се може освјетљен.

- Не би смјело бити пилјенје предмети lспред фототеиље.

- The фототеиља мора имати слободан пристап природном свјетлу, а ипје срже не се смјие инсталирати друге објекте.

Имајте на околиш чистим:

1. Одлагање компоненти за пакирање мора бити у zaseбним контејнерима, менат за специфичне типове.

2. Прије одлагања производа, обратите се увозник / добављача или сlijедите упуте за организације које се баве рециклирањем отпада на свом подручју.

Односи се и на производи који носе симбол WEEE (спремник отпада прешао):

- Обилежавање WEEE укажује на потребу за одвојено прикупљање отпада електричне и електронике опреме.
- Такове означени производи не смјиу се одлагати у стандардним спремницима, заједно с осталим врстама отпада.
- Ови производи могу бити штетне за околиш и стога захтијевају посебне облике обраде, опораве, рециклирања и неутрализирају.

RO Сензор de lumină (Barieră de lumină)

Instrucțiuni de siguranță:

1. Fixarea și conexiunile electrice trebuie să fie efectuată de către un electrician calificat!

2. Este obligatoriu să deconectați sursa de alimentare înainte de instalare, dezmembrare, conexiune sau servicii!

3. Garanția expiră, în cazul în care demontați sau să reparați produsul de unul singur!
Prezentare:
Senzor de viraj DELTA sau rotire a luminii în mod automat în funcție de lumina ambientală. Protecția infiltrării IP 44 care are produsul permite temperatura și umiditatea mediului înconjurător nu afectează performanțele sale. DELTA este convenabil și practic pentru aplicare atunci când există o necesitate de a controla iluminatul parcurilor, drumurilor și grădini.
Înainte de a începe munca, vă rugăm să citiți cu atenție acest manual și urmați instrucțiunile de siguranță.
Specificatii tehnice:
Temperatura de lucru : -20 până la + 40 ° C;
- Clasă de protecție: IP 44
- Tensiunea de alimentare: 220-240V / AC;
- Frecventa: 50Hz;
- Dimensiuni: L44.1Xw46xH35mm;
- Umiditatea admisă <93% RH
- Iluminat general: <5-15 Lux
- Curentul nominal: 6 A;
- Greutate neta: 60g

Instalare:

- Instalarea necesita conectarea la rețeaua de circuit. Sursa de alimentare 220-240V este viața în pericol. Prin urmare, energia electrică trebuie să fie oprită și prin utilizarea unei volt-metru trebuie verificat dacă există curent în grila!

- Conectați cablurile conform schemei la șfârșitul instrucțiunii. /fig.1/

- Montați senzorul deasupra corpului de iluminat cu placă de metal de pe suprafață. În acest scop, utilizați șuruburi care sunt închise în kit. / A se vedea figura la șfârșitul /fig.2/ instruction./

Тест:

- Porniți alimentarea.

- La testarea produsului în timpul zilei, aveți nevoie pentru a pune produsul peste materialul textil negru opac.

- Când materialul acoperă fotocelula, iluminarea ambientală va fi zero, iar lampa se va aprinde.

- Când Materialul este îndepărtat, lampa se va opri automat.

Important:

- Nu instalați fotocelula sub sursa de lumină sau într-un loc unde poate fi iluminat.

- Nu trebuie să existe nici un obiect taierea infront a fotocelulei.

- Bariera luminosaă trebuie să aibă acces liber la lumină naturală și în fața ei nu ar trebui să fie instalate alte obiecte.

Păstra mediul curat:

1. Eliminarea componentelor de ambalare trebuie să fie în recipiente separate, Menat pentru materialul specific.
2. Înainte de eliminare a produsului, vă rugăm să contactați importatorul / furnizorul sau urmați instrucțiunile organizațiilor implicate în reciclarea deșeurilor în zona dumneavoastră.
Se referă la produsele care poartă DEEE simbolul (container de deșeuri incrustate):

1. DEEE Marcarea indică necesitatea de colectare separată a echipamentelor electrice și electronice uzate.

2. Astfel de produse marcate nu trebuie aruncate în containere standard, împreună cu alte tipuri de deșeuri.

3. Aceste produse pot fi dăunătoare pentru mediu și, prin urmare, necesită forme speciale de prelucrare, valorificare, reciclare și neutralizare.

HU Fényvezérlő szenzor (fénySOROMP)

Biztonsági utasítások:

1. Rögzített és elektronos csatlakozások kell tenni egy villanszerelőt!

2. Kötelező le tápegység telepítés előtt, bontás, kapcsolat vagy szolgáltatást!
3. A garancia lejár, ha szétszerelni vagy javítani a termékét magad!

Bemutatós:

DELTA érzékelő be- vagy a fény automatikusan szerint a környezeti fény. Érintésvédelmének IP 44, amely a termék lehetővé teszi a hőmérséklet és a páratartalom a környezt nem befolyásolja a teljesítményt. DELTA kényelmes és praktikus alkalmazását, ha van egy szűkseg, hogy ellenőrizzék a világítás a parkok, utak és kertek. A munka megkezdése előtt, kérjük, figyelmesen olvassa el ezt a kézikönyvet, és kövesse a biztonsági előírásokat.
Műszaki adatok:
- Működési hőmérséklet: -20 és + 40 ° C;
- Védettség: IP 44
- Tápfeszültség: 220-240 V / AC;
- Frekvencia: 50Hz;
- Méreték: L44.1Xw46xH35mm;
- Megengedett páratartalom <93% RH
- Általános világítás: <5-15 Lux
- Névéleges áram: 6 A;
- Nettó súly: 60g

Telepítés:
- A telepítéshez csatlakozik a távvezeték-hálózat.
Áramforrás 220-240V éltvezélyes. Így a villamosenergia ki kell kapcsolni, és segítségével voltos méreres ellenőrizni kell, ha van áram a ráscl!
- Csatlakoztassa a kábeleket az ábra szerint a végén az utasítás. /1. ábra/
- Szerelje fel az érzékelőt át lámpatest fémlémez felületén. Erre a célra használjon csavarokat mellékeltünk kit. / Lásd az ábrát a végén a instruction./ /fig.2/

Тезт:

- Kapcsolja be a készüléket.

- Ha tesztlata a termékét a nap folyamán, meg kell tenni a termékre, feketé átlátszatlan anyagból.

Mikor a szövet fedti a fotocella, környezeti világítás nulla lesz, és a lámpa bekapcsol.

-Ha Az anyagot eltávolítják, a lámpa automatikusan kikapcsol.

Fontos:
- Ne telepítse a fénySOROMP fényforrás alatt vagy olyan helyre, ahol meg lehet világítani.

- Nem lehet fűrészelés tárgyak infront a fénySOROMP.

- A fénySOROMP szabad hozzáférést kell, hogy a természetes fény és előtte ott nem kell telepíteni más tárgyakat.

A környezetet tisztán tartani:

1. Ártalmatlanítsa A csomagolóanyag egyes részei csak külön tartályban, Menat az adott anyag.

2. Mielőtt kidobná a termékét, kérjük lépjen kapcsolatba az importőr / szállító vagy kövesse az utasításokat a szerelvények rész vesznek a hulladék újrahasznosítása a területen.

Termékekre vonatkozik jelzéssel ellátott elektromos és elektronikus berendezések (hulladék konténer átvétele):

1. Jelölés WEEE szükségességét jelzi szelektív hulladékgyűjtéshez elektromos és elektronikus berendezések.

2. Az ilyen jelölésű termékeket nem szabad a szabványos konténerekkel együtt a többi hulladéktól.

3. Ezek a termékek lehetnek ártalmasak a környezetre, és ezért különleges feldolgozási módok, hasznosítási és újrahasznosítási és semlegesítő.

CZ Ovládání světél senzor (fotobuňka)

Bezpečnostní instrukce:

1. Upevňovací a elektrické přípojky musí být provedena kvalifikovaným elektrikářem!

2. Je nutné odpojit napájení před montáží, demontáží, připojení či službu!

3. V záruční list zaniká, pokud se rozebírat nebo opravovat výrobek sami!

Prezentace:

turn DELTA senzor nebo zapnou světa automaticky podle okolního světla. Ochrana krytí IP 44, které má výrobek umožní teplotu a vlhkost okolního prostředí nemá vliv na jeho výkon. DELTA je pohodlné a praktické pro aplikace, kdy je potřeba k ovládání osvětlení parků, cest a zahrad.

Před zahájením prací si pozorně přečtěte tento návod a dodržovat bezpečnostní pokyny.

Technické specifikace:

- Pracovní teplota: -20 až +40 ° C;

- Krytí: IP 44

- Napájecí napětí: 220-240 V / AC;

- Frecvence: 50 Hz;

- Rozměry: L44.1Xw46xH35mm;

- Připustná vlhkost vzduchu <93% RH

- Obecné osvětlení: <5 - 15 Lux

- Jmenovitý proud: 6 A;

- Čistá hmotnost: 60 g

Instalace:

- Instalace vyžaduje připojení k distribuční okruhu. Napájecí zdroj 220-240V je život ohrožující. Proto elektrický by měl být vypnut a pomocí Volt-meter třeba zkontrolovat, zda je současně době v mřížce!

- Připojte kabely podle schématu na konci instrukce. /Obr. 1/

- Nainstalujte snímač nad svítidla s kovovou deskou na povrchu. Za tímto účelem používejte šrouby, které jsou uzavřeny v soupravě. / Viz obrázek na konci instruction./ /fig.2/

Тест:

- Připeňte napájení.

- Při testování výrobku během dne, musíte dát na výrobek černé neprůhledné tkaniny.

- Když Tkanina se vztahuje na fotobuňku, bude okolního osvětlení rovnat nule a lampa se rozsvítí.

- Pokud je látka odstraněna, bude lampa automaticky vypne.

Důležité:

- Neinstalujte fotobuňku pod světelným zdrojem nebo v místě, kde může být osvětlena.

- Nemělo by docházet k řezání předměty infront fotobuňky.

- Světelná závora musí mít volný přístup k denním světlem a před ním by neměly být instalovány jiné objekty.

Dbat na čistotu prostředí:

1. Likvidace součástí obalu musí být v oddělených kontejnerech, Menat pro konkrétní materiál.

2. Před likvidací výrobku, obraťte se na dovolce / dodavatel nebo postupujte podle pokynů na organizace zabývající se recyklací odpadu ve vaši oblasti.

Vztahuje se na výrobky se značkou WEEE (odpadovou nádobu zřikžené):

1. Označení WEEE poukazuje na potřebu odděleného sběru elektrických a elektronických zařízení.

2. Tyto označené výrobky by neměly být likvidovány ve standardních kontejnerech spolu s jinými druhy odpadů.

3. Tyto produkty mohou být škodlivé pro životní prostředí, a proto vyžadují zvláštní formy zpracování, využití, recyklace a zneškodnění.

SL Senzor svetlobe nadzor (fotocelica)

Varnostna navodila:

1. Določitev in električne povezave mora opraviti usposobljen električar!

2. To je obvezno odklopiti napajanje pred montažo, demontažo, povezave ali storitev!

3.Strateški garancije poteče, če razstaviti ali proizvod popraviti sami!

Predstavitev:

Senzor turn DELTA ali vrsti svetlobe samodejno glede na svetlobo okolja. Zaščita pred vdorom IP 44, ki ima proizvod omogoča temperature in vlažnosti okolice, ne vpliva na njegovo delovanje. DELTA je priročen in praktičen za uporabo, kadar obstaja potreba za nadzor razsvetljave parkov, cest in vrtov.

Pred začetkom dela, pazorno preberite navodila in upoštevajte varnostna navodila.

Tehnične specifikacije:

- Delovna temperatura: -20 do + 40 ° C;

Βεβαιότητα οδηγίες:

1. Upevňovacie a elektrické prípojky musí byť vykonané kvalifikovaným elektrikárom!
2. Je nutné odpojiť napájanie pred montážou, demontážou, pripojenie či služby!
- 3.V záručný list zaniká, ak sa rozoberať alebo opravovať výrobok sami!

prezentácia:

turn DELTA senzor alebo zapnúť svetla automaticky podľa okolitého svetla. Ochrana krytja IP 44, ktoré má výrobok umožní teplota a vlhkosť okolitého prostredia nemá vplyv na jeho výkon. DELTA je pohodlné a praktické pre aplikácie, kedy je potrebné na ovládanie osvetlenia parkov, ciest a záhrad.

Pred začatím prác si pozorne prečítajte tento návod a dodržiať bezpečnostné pokyny.

Technické špecifikácie:

- Pracovná teplota: -20 až +40 ° C;
- Krytie: IP 44
- Napájacie napätie: 220-240 V / AC;
- Frekvencia: 50 Hz;
- Rozmery: L44.1Xw46xH35mm;
- Prípravná vlhkosť vzduchu <93% RH
- Všeobecné osvetlenie: <5 - 15 Lux
- Menovitý prúd: 6 A;
- Čistá hmotnosť: 60 g

inštalácia:

- Inštalácia vyžaduje pripojenie k distribučnej okruhu. Napájací zdroj 220-240V je život ohrozuje. Preto elektriny by mal byť vypnutý a pomocou Volt-meter treba skontrolovať, či je v súčasnej dobe v mriežke!

- Pripojte káble podľa schémy na konci inštrukcie. /fig.1/
- Nainštalujte snímač nad svetlidlá s kovovou doskou na povrchu. Za týmto účelom používajú skrutky, ktoré sú uzavreté v súprave. / Vid' obrázok na konci inštrukcie. /fig.2/

Test:

- Zapnite napájanie.
- Pri testovaní výrobku počas dňa, musíte dať na výrobok čierne nepriehľadné tkaniny.
- Keď Tkanina sa vzťahuje na fotobunku, bude okolitého osvetlenia rovnaké nula a lampa sa rozsvieti.
- Ak je látka odstránená, bude lampa automaticky vypne.

Dôležité:

- Neinštalujte fotobunku pod svetelným zdrojom alebo v mieste, kde môže byť osvetlená.
- Nemalo by dochádzať k rezanie predmety Infront fotobunky.
- Svetelná závara musí mať voľný prístup k denným svetlom a pred ním by nemali byť inštalované iné objekty.

Dbať na čistotu prostredia:

1. Likvidácia súčasťou obale je v oddelených kontajneroch, Menat per konkrétnej materiál.
2. Pred likvidáciou výrobku, obráťte sa na dovzcu / dodávateľ alebo postupuje podľa pokynov na organizácie zaoberajúce sa recyklačiou odpadu vo vašej oblasti.

Vzťahuje sa na výrobky so značkou WEEE (odpadovú nádobu skříženú):

1. Označenie WEEE definuje potrebu separovaného zberu elektrických a elektronických zariadení.
2. Tieto označené výrobky by nemali byť likvidované v štandardných kontajneroch spolu s inými druhmi odpadov.
3. Tieto produkty môžu byť škodlivé pre životné prostredie, a preto si vyžaduje osobitné formy spracovania, zhodnocovania, recyklácie a zneškodnenia.

RU Датчик освещенности управления (фотозлемент)

Инструкции по технике безопасности:

1. Установка и электрические соединения должны выполняться квалифицированным электриком!
2. В обязательном порядке отключить электропитание перед установкой, демонтаж, подключение или услуги!
3. Истекает гарантийное, если вы разбирать или ремонтировать изделие самостоятельно!

Презентация:

Датчик DELTA включить или света автоматически в соответствии с окружающим освещением. Степень

защиты IP-44, который имеет продукт позволяет температуру и влажность окружающей среды не влияет на его производительность. DELTA является удобным и практичным для применения, когда есть необходимость контролировать освещение парков, дорог и садов.

Перед началом работы, пожалуйста, внимательно прочитайте данное руководство и следуйте инструкции по технике безопасности.

Технические характеристики:

- Рабочая температура: от -20 до + 40 ° C;
- Степень защиты: IP 44
- Напряжение питания: 220-240В / AC;
- Частота: 50 Гц;
- Размеры: L44.1Xw46xH35mm;
- Допустимая влажность <93% RH
- Общее освещение: <5-15 Lux
- Номинальный ток: 6 А;
- Вес нетто: 60г

Монтаж:

- Для установки требуется подключение к грид-цепи. Источник питания 220-240 представляет угрозу для жизни. Поэтому электроузлы должны быть выключены и с помощью вольт-метр следует проверить, есть ли ток в сетке!

- Подключите кабели согласно схеме в конце инструкции. /рисунок 1/

- Установите датчик над светильником с металлической пластиной на поверхности. Для этой цели используйте винты, прилагаемые в комплекте. / Смотрите рисунок в конце instruction. /fig.2/

Контрольная работа:

- Включите питание.
- При тестировании продукта в течение дня, вам нужно поставить над продуктом черной непрозрачной ткани.
- Когда Ткань покрывает фотозлемент, окружающее освещение будет равно нулю, и лампа включается.
- Когда Ткань удаляется, лампа выключится автоматически.

Важный:

- Не устанавливайте фотозлемент под источником света или в месте, где она может быть освещена.
- Там не должно быть никаких пилять объектов Infront фотозлемента.
- Фотозлемент должен иметь свободный доступ к естественному свету и перед ним не должны быть установлены другие объекты.

Сохранить окружающую среду чистой:

1. Утилизация компонентов упаковки должны находиться в отдельных контейнерах, Menat для конкретного материала.
2. Перед утилизацией продукта, пожалуйста, свяжитесь с импортера / поставщика или следовать инструкциям организаций, занимающихся утилизацией отходов в вашем районе.

Относится к продуктам с символом WEEE (контейнер для отходов пересекла):

1. Маркировка WEEE указывает на необходимость раздельного сбора отходов электрического и электронного оборудования.

2. Такие выделенные продукты не должны быть утилизированы в стандартных контейнерах наряду с другими видами отходов.

3. Эти продукты могут быть вредны для окружающей среды и, следовательно, требуют специальных форм обработки, утилизации, переработки и нейтрализации.

ALB Kontrollit të lehta sensor (photocell)

Udhëzime Siguria:

1. Fixing dhe lidhjet elektrike duhet të bëhet nga një elektrikist të kualifikuar!
2. Kjo është e detyrueshme për shkëputje furnizimin me energji elektrike para instalimit, çmontimin, lidhje ose shërbimit!
3. Garancë skadon, në qoftë se ju zbertheni ose ta rigarogë produktin me veten!

Prezantimi:

DELTA sensor kthehet në ose radha e dritës automatikisht në bazë të ambientit të lehta. Mbrojtja hyrje IP 44 që ka produkti lejon temperaturën dhe

lagështinë e mjedisit rrethues nuk ndikojnë në performancën e saj. DELTA është i përshtatshëm dhe praktikë për aplikim kur ka një nevojë për të kontrolluar ndriçimin e parqeve, rrugëve dhe kopshte. Përpara fillimit të punës, ju lutemi lexoni me kujdes këtë manual dhe ndiqni udhëzimet e sigurisë.

Specifikimet teknike:

- Temperatura e punës -: -20 në + 40 ° C;
- Mbrojtja Ingress: IP 44
- Furnizimi Voltage: 220-240V / AC;
- Frekuenca: 50Hz;
- Përmasat: L44.1Xw46xH35mm;
- Lagështia e lejuar <93% RH
- Ndriçimi i përgjithshëm: <5-15 Lux
- Nominalle e tanishme: 6 A;
- Pesha neto: 60g

Instalimi:

- Instalimi kërkon lidh me rrjet qark. Burimi Fuqija e 220-240V është kërcënuese për jetën. Prandaj energjisë elektrike duhet të jetë i fikur dhe duke përdorur një volt-metër duhet të kontrollohet nëse ka aktuale në rrjet!

- Lidhur kablot sipas diagram në fund të instrukсионit. /fig.1/

- Instaloni sensor mbi luminaire me rjatë metalike në sipërfaqe. Për këtë qëllim, përdorni vinda që janë të mbyllur në kit. / Shih figurën në fund të /fig.2/ instruction. /

Test:

- Të kthehet në pushtet.

- Gjatë testimit të produktit gjatë ditës, ju keni nevojë për të vënë mbi produktin pëllhurë të zezë të errët.

- Kur Pëllhurë mbyllur photocell, ndriçimi i ambientit do të jetë zero dhe llamba do të kthehet më.

- Kur Pëllhurë është hequr, llamba do të fiket automatikisht.

E rëndësishme:

- Mos e instaloni photocell nën burim drite, ose në një vend ku mund të ndriçuar.
- Nuk duhet të ketë objekte rrethore para një Photocell.
- Photocell duhet të kenë qasje të lirë në dritë natyrore dhe në frontin e tij nuk duhet të jetë i instaluar objekte të tjera.

Të mbajtur mjedisin pastër:

1. Hedhja e komponentëve të paketim duhet të jenë në enë të ndara, menat për materiale të veçantë.
2. Para se ta eliminoni produktin, ju lutem kontaktoni me importuesit / furnizues ose ndiqni udhëzimet e organizatave që merren me riciklimin e mbetjeve në zonën tuaj.

Të bëjë me produktet që mbajnë WEEE simbol (enë të mbeturinave të kaluar):

1. WEEE Shënimi tregon nevojën për grumbullimin e diferencuar e pajisjeve elektrike dhe elektronike të mbeturinave.
2. Produkte të tilla të shënuara nuk duhet të hidhen në enë standarde, së bashku me llojet e tjera të mbeturinave.

3. Këto produkte mund të jenë të dëmshme për mjedisin dhe për këtë arsye kërkohet forma të veçanta të përpunimit, shërim, riciklimin dhe neutralizimin.

GR Αισθητήρα φωτός ελέγχου (φωτοκύτταρο)

Οδηγίες ασφαλείας:

1. Καθορισμός και ηλεκτρικές συνδέσεις πρέπει να γίνει από έναν ειδικευμένο ηλεκτρολόγο!
2. Είναι υποχρεωτικό να αποσυνδέσει την παροχή ρεύματος πριν από την εγκατάσταση, την αποσυναρμολόγηση, τη σύνδεση ή την υπηρεσία!
3. Η εργασία παύει να ισχύει, εάν η αποσυναρμολόγηση ή επισκευή του προϊόντος από τον εαυτό σας!

Παρουσίαση:

Τη σειρά ΔΕΛΤΑ αισθητήρα ή τη σειρά του το φως αυτόματα ανάλογα με το φως του περιβάλλοντος. Η προστασία εισχώρηση IP 44 που έχει το προϊόν επιτρέπει θερμοκρασίας και της υγρασίας του περιβάλλοντος χώρο δεν επηρεάζουν την απόδοση του. ΔΕΛΤΑ είναι βολικό και πρακτικό για την εφαρμογή όταν υπάρχει ανάγκη για τον έλεγχο του φωτισμού των χώρων, δρόμων και κήπων.

Πριν από την έναρξη των εργασιών, διαβάστε προσεκτικά αυτό το εγχειρίδιο και ακολουθήστε τις οδηγίες ασφαλείας.

Τεχνικές προδιαγραφές:

- Θερμοκρασία εργασίας -: -20 έως + 40 ° C
- Προστασία Βαθμός: IP 44
- Τάση τροφοδοσίας: 220-240V / AC
- Συχνότητα: 50Hz?
- Διαστάσεις: L44.1Xw46xH35mm?
- Επιτρεπτή υγρασία <93% RH
- Ο γενικός φωτισμός: <5-15 Lux
- Ονομαστικό ρεύμα: 6 Α?
- Καθαρό βάρος: 60g

Εγκατάσταση:

- Η εγκατάσταση απαιτεί σύνδεση με το δίκτυο κυκλώματος. Πηγή ισχύος 220-240V είναι απειλητική για τη ζωή. Ως εκ τούτου, ηλεκτρικής ενέργειας θα πρέπει να απενεργοποιηθεί και με τη χρήση ενός βολτ μέτρων θα πρέπει να ελεγχθεί αν υπάρχει ρεύμα στο δίκτυο!

- Συνδέστε τα καλώδια σύμφωνα με το διάγραμμα στο τέλος της εντολής. /fig.1/

- Τοποθετήστε τον αισθητήρα πάνω φωτιστικό με μεταλλική πλάκα στην επιφάνεια. Για τον σκοπό αυτό, χρησιμοποιήστε βίδες που περιλαμβάνονται στο kit. / Δείτε την εικόνα στο τέλος της /fig.2/ instruction. /

Δοκιμή:

- Ενεργοποιήστε την παροχή ρεύματος.
- Κατά τη δοκιμή του προϊόντος κατά τη διάρκεια της ημέρας, θα πρέπει να θεθεί πάνω από το προϊόν μαύρο αδιαφανές ύφασμα.
- Όταν το ύφασμα καλύπτει το φωτοκύτταρο, ατμοσφαιρικό φωτισμό θα είναι μηδέν και η λυχνία θα ανάψει.
- Όταν το ύφασμα αφαιρείται, η λάμπα θα σβήσει αυτόματα.

Συμβουλές:

- Μην τοποθετείτε το φωτοκύτταρο κάτω από την πηγή φωτός ή σε ένα μέρος όπου μπορεί να φωτίζεται.
- Δεν πρέπει να υπάρχουν πριόνισμα ανατικείμενα μπροστά από το φωτοκύτταρο.
- Το φωτοκύτταρο πρέπει να έχουν ελεύθερη πρόσβαση σε φυσικό φως και μπροστά του εκεί δεν θα πρέπει να εγκατασταθούν άλλα αντικείμενα.

Κρατήστε το περιβάλλον καθαρό:

1. Η διάθεση των συστατικών της συσκευασίας πρέπει να είναι σε ξεχωριστά δοχεία, MENAT για το συγκεκριμένο υλικό.
2. Πριν από τη διάθεση του προϊόντος, παρακαλούμε επικοινωνήστε με τον εισαγωγέα / προμηθευτή ή ακολουθήστε τις οδηγίες των οργανισμών που ασχολούνται με την ανακύκλωση των αποβλήτων στην περιοχή σας.

Αναφέρεται σε προϊόντα που φέρουν το σύμβολο WEEE (δοχεία απορριμμάτων σταυρωμένα):

1. Σήμανση WEEE υποδεικνύει την ανάγκη για ξεχωριστή συλλογή των αποβλήτων ηλεκτρικού και ηλεκτρονικού εξοπλισμού.
2. Η εν λόγω σήμανση των προϊόντων δεν πρέπει να απορριπτονται από τα τυποποιημένα εμπορευματοκιβώτια μαζί με άλλα είδη αποβλήτων.
3. Αυτά τα προϊόντα μπορεί να είναι επιβλαβής για το περιβάλλον και ως εκ τούτου απαιτούν ειδικές μορφές επεξεργασίας, ανάκτησης, ανακύκλωσης και εφοδότηρωσης.

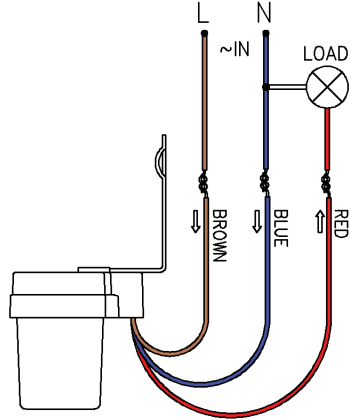


FIG.1

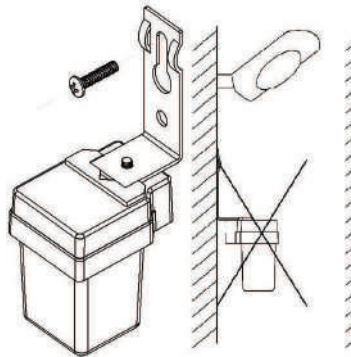


FIG.2

Order Code	Item Reference	Barcode
VIV003638	DELTA LC SR-W	3800228023150

Order Code	Item Reference	Barcode
VIV003638	DELTA LC SR-W	3800228023150

Благодарим Ви, че избрахте продукт VIVALUX.
Thank you for choosing a VIVALUX product.
Vielen Dank für die Wahl eines VIVALUX Productes.
Merci d'avoir choisi le produit VIVALUX.
Grazie per aver scelto un prodotto VIVALUX.
Gracias por elegir un producto VIVALUX.
Ви благодариме за изборот VIVALUX производ.
Hvala na odabiru proizvoda VIVALUX.
Хвала на избору производа VIVALUX производ.
Vä muljumini pentru alegerea produselor VIVALUX.
Köszönjük, hogy egy VIVALUX termék.
Děkujeme, že jste si vybrali produkt VIVALUX.
Hvala, ker ste izbrali izdelek VIVALUX.
Ďakujeme, že ste si vybrali produkt VIVALUX.
Спасибо, что выбрали VIVALUX продукта.
Falemindertit për zgjedhjen e një produkt VIVALUX.

Σας ευχαριστούμε για την επιλογή VIVALUX προϊόν.

Viva Ltd.
27A Banskо shose Str.
8800Sliven BULGARIA

VIVALUX
LED lighting