

BG Градинско осветително тяло ACER

Инструкция за безопасност

- Монтажът и свързването към електрическата мрежа трябва да се извърши от правоспособен електротехник!
- Задължително изключете захранващото напрежение преди монтаж, демонтаж, свързване или обслужване!

Представяне

Серията ACER са влагозащитени градински осветителни тела е влагозащитено със степен на защита IP65 с марка VIVALUX. Телата са предназначени за осветление на открито. Могат да се използват с насочени лампи с марка VIVALUX за акцентиране върху различни елементи от екстериора.

Преди да започнете работа, моля внимателно прочетете настоящото уътване за употреба и спазвайте посочените инструкции за безопасност.

Монтаж

- Изключете захранването.

- Уверете се, че избраната повърхност, върху която ще се монтира тялото е суха и стабилна.

- Следвайте схемата в края на инструкцията за да монтирате и свържете тялото към мрежата.

- Преди да включите захранването се уверете, че тялото е фиксирано и обезопасено.

Запазване чистотата на околната среда:

1. Моля, изхвърляйте елементите на опаковката разделно в контейнерите, предназначени за съответния материал.

2. Преди да изхвърлите продукта, се свържете с вносителя/ доставчика или следвайте инструкциите на организацияте, занимаващи оползотворяване на отпадъците във вашия регион.

EN Garden lighting fixture ACER

Safety instructions

1. Installation and electrical connection must be done by a qualified electrician!

2. It is mandatory to disconnect power supply before installation, dismantling, connection or service!

Presentation

The series ACER are waterproof garden lighting fixtures with IP65 and with VIVALUX brand. They are suitable to be used for outdoor lighting. The fixtures are designed to be used with VIVALUX lamps for accent lighting on various exterior elements.

Before starting work, please carefully read this manual and follow these safety instructions.

Installation

- Switch off the power supply.

- Make sure the surface chosen for mounting the fixture is dry and stable.

- To mount and connect the fixture to electrical circuit, follow the diagram at the end of this manual.

- Ensure the fixture is stably fixed and properly secured before switching on the power supply.

Keeping the environment clean:

1. Please dispose the packaging components in separate containers for the material.

2. Before disposing of the product, please contact the importer / supplier or follow the instructions of organizations engaged in waste recycling in your area.

DE Gartenleuchte ACER

Sicherheitshinweise

1. Installation und der elektrische Anschluss muss von einem Elektrofachmann durchgeführt werden!

2. Es ist zwingend notwendig Stromversorgung vor der Installation, Abbau, Verbindung oder eine Dienstleistung zu trennen!

Präsentation

Die Serie ACER ist eine wasserdichte Gartenleuchte mit Schutzart IP65 und der Marke VIVALUX. Sie eignen sich für die Außenbeleuchtung. Die Leuchten sind für

die Verwendung mit VIVALUX-Lampen zur Akzentbeleuchtung verschiedener Außenelemente konzipiert.

Bevor Sie mit den Arbeiten beginnen, lesen Sie bitte dieses Handbuch sorgfältig durch und befolgen Sie diese Sicherheitshinweise.

Installation

- Schalten Sie die Stromversorgung aus.

- Stellen Sie sicher, dass die für die Montage des Geräts gewählte Oberfläche trocken und stabil ist.

- Befolgen Sie die Anweisungen am Ende dieses Handbuchs, um das Gerät zu montieren und an eine Steckdose anzuschließen.

- Vergewissern Sie sich vor dem Einschalten der Stromversorgung, dass das Gerät stabil befestigt und ordnungsgemäß befestigt ist.

Die Umwelt sauber:

1. Bitte entsorgen Sie die Verpackungskomponenten in separaten Behältern für das Material.

2. Vor der Entsorgung des Produkts wenden Sie sich bitte an den Importeur / Lieferanten oder die Anweisungen in das Abfallrecycling in Ihrer Nähe tätig Organisationen folgen.

FR Luminaire de jardin ACER

Consignes de sécurité

1. Installation et raccordement électrique doivent être effectués par un électricien qualifié!

2. Il est impératif de débrancher l'alimentation avant l'installation, le démontage, la connexion ou le service!

Présentation

Les séries ACER sont des luminaires de jardin étanches à l'eau IP65 et de la marque VIVALUX. Ils sont adaptés pour être utilisés pour l'éclairage extérieur. Les luminaires sont conçus pour être utilisés avec les lampes VIVALUX pour l'éclairage d'accentuation de divers éléments extérieurs.

Avant de commencer à travailler, veuillez lire attentivement ce manuel et suivre ces instructions de sécurité.

Installation

- Couper l'alimentation électrique.

- Assurez-vous que la surface choisie pour le montage de l'appareil est sèche et stable.

- Pour monter et connecter le luminaire à un circuit électrique, suivez le schéma figurant à la fin de ce manuel.

- Assurez-vous que le projecteur est fixé de manière stable et correctement fixée avant de mettre sous tension.

Maintenir l'environnement propre:

1. S'il vous plaît disposer les composants d'emballage dans des récipients séparés pour le matériau.

2. Avant de disposer du produit, s'il vous plaît contacter l'importateur / fournisseur ou suivre les instructions des organisations engagées dans le recyclage des déchets dans votre région.

IT Illuminazione da giardino ACER

Istruzioni di sicurezza

1. Installazione e il collegamento elettrico devono essere eseguiti da un elettricista qualificato!

2. E 'obbligatorio scollegare l'alimentazione elettrica prima di installazione, smontaggio, il collegamento o il servizio!

Presentazione

Le serie ACER sono apparecchi per illuminazione da giardino impermeabili con IP65 e con marchio VIVALUX. Sono adatti per essere utilizzati per l'illuminazione esterna. Gli apparecchi sono progettati per essere utilizzati con lampade VIVALUX per l'illuminazione d'accento su vari elementi esterni.

Prima di iniziare il lavoro, leggere attentamente questo manuale e seguire queste istruzioni di sicurezza.

Installazione

- Disinserire l'alimentazione.

- Assicurarsi che la superficie scelta per il montaggio del dispositivo sia asciutta e stabile.

- Per montare e collegare l'apparecchio al cercaper elettrico, seguire lo schema alla fine di questo manuale.

- Assicurarsi che l'apparecchiatura sia fissata stabilmente e adeguatamente fissata prima di accendere l'alimentazione.

Mantenere l'ambiente pulito:

1. Si prega di smaltire le componenti di confaziamento in contenitori separati per il materiale.

2. Prima di smaltire il prodotto, contattare l'importatore / fornitore o seguire le istruzioni di organizzazioni impegnate nel riciclaggio dei rifiuti nella vostra zona.

SP Iluminación de jardín ACER

Instrucciones de seguridad

1. La instalación y la conexión eléctrica deben ser realizadas por un electricista cualificado!

2. Es obligatorio para desconectar la fuente de alimentación antes de la instalación, desmontaje, conexión o servicio!

Presentación

La serie ACER son luminarias de jardín impermeables con IP65 y con la marca VIVALUX. Son adecuados para ser utilizados para la iluminación exterior. Los accesorios están diseñados para usarse con lámparas VIVALUX para iluminación de acento en varios elementos exteriores.

Antes de comenzar a trabajar, lea atentamente este manual y siga estas instrucciones de seguridad.

Instalación

- Desconecte la alimentación.

- Asegúrese de que la superficie elegida para el montaje del accesorio esté seca y estable.

- Para montar y conectar el accesorio a un circuito eléctrico, siga el diagrama al final de este manual.

- Asegúrese de que el accesorio esté fijo de manera estable y asegurado adecuadamente antes de encender la fuente de alimentación.

Mantener limpio el medio ambiente:

1. Por favor, elimine los componentes del embalaje en contenedores separados para el material.

2. Antes de desear el producto, póngase en contacto con el importador / proveedor o siga las instrucciones de las organizaciones que participan en el reciclaje de residuos en su área.

MK Градинарско осветлување ACER

Безбедносни упатства

- Инсталација и електрична врска мора да биде направено од страна на квалификуван електричар!
- Тоа е задолжително да се исклучи напојувањето пред инсталација, расклопување, врска или услуга!

Презентација

Серијата ACER се водоотпорни тела за осветлување на градина со IP65 и со марка VIVALUX. Тие се погодни да се користат за осветлување на отворено. Телото е дизајнирано да се користи со светилки VIVALUX за осветлување на акцент на различни надворешни елементи.

Пред да започнете со работа, внимателно прочитајте го ова упатство и следете ги овие безбедносни инструкции.

Инсталација

- Исклучете го напојувањето.

- Проверете дали површината избрана за монтирање на апаратот е сува и стабилна.

- За монтирање и поврзување на апаратот со електрична цевка, следете ја дијаграмата на крајот од овој прирачник.

- Проверете дали уредот е стабилно фиксиран и правилно обезбеден пред да го вклучите напојувањето.

Одржување на чиста животна средина:

1. Ве молиме да се ослободи компонентите на пакувањето, во посебни контејнери за материјалот.

2. Пред да го фрлите производот, ве молиме контактирајте увозникот / снабдувач или следете ги инструкциите на организација кои работат во рециклирање на отпадот во вашата област.

SR Баштенска расветла ACER

Безбедносна упутства

- Инсталација и електрично повезивање мора да обави квалификовани електричар!
- Неопходно је да исклучи напајање пре инсталације, демонтажу, везе или услугу!

Презентација

ACER серија су водоотпорна расветна тијела са IP65 степеном заштите VIVALUX. Расвета је дизајнирана за спољну расвету. Могу се користити са смерним лампама VIVALUX за фокусирање на различите спољашње елементе.

Прије рада, пажљиво прочитајте овај приручник и пратите ове сигурносне упуте.

Инсталација

- Исклучите напајање.

- Уверите се да је избрана површина на којој је тело постављена сува и стабилна.

- Пратите дијаграм на крају упутства за употребу како бисте монтирали и спојили тело на мрежу.

- Пре укључивања напајања проверите да ли је тело сигурно и сигурно.

Одржување на чиста животна средина:

1. Молимо вас, одложите компоненте за паковања и посебним контејнерима за материјал.

2. Пре одлагања производа, обратите се увозника / добављача или следите упутства организација које се баве рециклирањем отпада у вашем подручју.

HR Vrtna rasvjetna tijela ACER

Sigurnosne upute

1. Instalacija i priključak struje mora biti učinjeno od strane kvalificiranog električara!

2. Ona je obavezna da iskljuĉite napajanje prije ugradnje, demontiranja, veze ili uslugu!

Prezentacija

ACER serije su vodootporna vrtna rasvjetna tijela s IP65 i marke VIVALUX. Prikladni su za upotrebu za vanjsku rasvjetu. Rasvjetni uređaji dizajnirani su za upotrebu sa VIVALUX svjetiljkama za naglašenu rasvjetu na različitim vanjskim elementima. Prije početka rada, pažljivo proĉitajte ovaj priručnik i slijedite ove sigurnosne upute.

Instalacija

- Iskljuĉite napajanje.

- Osigurajte da je površina odabrana za montažu uĉvršćenja suha i stabilna.

- Za montažu i spajanje uĉvršćenja elektriĉnom strujom slijedite dijagram na kraju ovog priručnika.

- Uvjerite se da je uĉvršćenje čvrsto uĉvršćeno i pravilno uĉvršćeno prije ukljuĉivanja napajanja.

Imajuci okoliš čistim:

1. Molimo raspolagati komponente za pakiranje u odvojenim spremnicima za materijal.

2. Prije odlaganja proizvoda, obratite se uvoznik / dobavljaĉa ili slijedite upute za organizacije koje se bave recikliranjem otpada na svom području.

RO Grădină de iluminat ACER

Instrucțiuni de siguranța

1. Instalarea și conectarea electrică trebuie efectuate de către un electrician calificat!

2. Înainte de instalare, dezmembrare, conectare sau service, este obligatorie deconectarea sursei de alimentare!

Prezentare

Seriele ACER sunt corpuri de iluminat de grădină impermeabile cu IP65 și cu marca VIVALUX. Sunt potrivite pentru a fi utilizate pentru iluminarea exterioară. Corpurile sunt concepute pentru a fi utilizate cu lămpile VIVALUX pentru iluminarea accentului pe diverse elemente exterioare.

Înainte de a începe lucrul, citiți cu atenție acest manual și urmați aceste instrucțiuni de siguranță.

Instalațion

- Opriți sursa de alimentare.

- Asigurați-vă că suprafața aleasă pentru montarea dispozitivului de fixare este uscată și stabilă.

- Pentru a monta și conecta dispozitivul la cerneală electrică, urmați diagrama de la sfârșitul acestui manual.

- Asigurați-vă că dispozitivul de prindere este fixat stabil și bine fixat înainte de a porni alimentarea cu energie electrică.

Păstrarea mediului curat:

1. Vă rugăm să aruncați componentele ambalajului în recipiente separate pentru material.

2. Înainte de eliminarea produsului, vă rugăm să contactați importatorul / furnizorul sau să urmați instrucțiunile organizațiilor implicate în reciclarea deșeurilor în zona dumneavoastră.

HU Kerti lámpatest ACER

Biztonsági utasítások

1. A szerelését és az elektromos csatlakozást szakképzett villanyszerelőnek kell elvégeznie!

2. A telepítés, bontás, csatlakoztatás vagy szervizelés előtt kötelezően húzza ki a tápegységet!

Bemutatóz

Az ACER sorozat vízálló kerti világítótestek, IP65 és VIVALUX márkájúak. Alkalmasak kültéri világításra. A lámpatestet úgy terveztek, hogy a VIVALUX lámpákkal különféle külső elemek kiemelését szolgáljon.

A munka megkezdése előtt kérjük, figyelmesen olvassa el ezt a kézikönyvet és kövesse ezeket a biztonsági utasításokat.

Instalation

- Kapscolja ki a tápegységet.

- Győződjön meg róla, hogy a szerelvény rögzítéséhez kiválasztott felület száraz és stabil.

- A szerelvényt elektromos szerelvényhez csatlakoztatni és csatlakoztatni, kövesse a kézikönyv végén található ábrát.

- Győződjön meg róla, hogy a rögzítő stabilan rögzített és megfelelően rögzítve van, mielőtt bekapcsolná az áramellátást.

A környezet tisztántartása:

1. A csomagolóanyagokat külön tartályokban dobja el az anyaghoz.

2. A termék elhelyezését megelőzően kérjük, lépjen kapcsolatba az importőrrel / szállítóval, vagy kövesse az Ön területén lévő hulladék újrahasznosításával foglalkozó szervezetek utasításait.

CZ Zahradní svítidlo ACER

Bezpečnostní instrukce

1. Instalace a elektrické připojení musí provádět kvalifikovaný elektrikář!

2. Před instalací, demontáží, připojením nebo servisem je nutné odpojit napájecí zdroj!

Prezentace

Série ACER jsou vodotěsná zahradní svítidla s krytím IP65 a značkou VIVALUX. Jsou vhodné pro venkovní osvětlení. Svítidla jsou navržena pro použití s lampami VIVALUX pro akcentační osvětlení různých vnějších prvků.

Před zahájením práce pečlivě přečtěte tuto příručku a postupujte podle těchto bezpečnostních pokynů.

Instalace

- Vypněte napájení.

- Ujistěte se, že povrch zvolený pro montáž svítidla je suchý a stabilní.

- Při montáži a připojování svítidla k elektrickému obvodu postupujte podle schématu na konci této příručky.

- Před zapnutím napájecího zdroje se ujistěte, že svítidlo je pevně připevněno a správně zajistěno.

Udržování čistoty prostředí:

1. Obalové díly zlikvidujte v samostatných obalech pro materiál.

2. Před likvidací produktu kontaktujte dopravce / dodavatele nebo postupujte podle pokynů organizací zabývajících se recyklací odpadu ve vaší oblasti.

SL Vrtna rasvjetla ACER

Varnostna navodila

1. Vgradnjo in električno povezavo mora opraviti usposobljen električar!

2. Pred vgradnjo, demontažo, priključitvijo ali servisiranjem je obvezno izklopiti napajanje!

Predstavitev

Serija ACER so vodotesne vrtnе svetilke z IP65 in blagovno znamko VIVALUX. Primerni so za uporabo pri zunanji rasvetljavi. Napeljave so zasnovane tako, da se uporabljajo z VIVALUX svetilkami za poudarjeno osvetlitev različnih zunanjih elementov. Pred začetkom dela pazljivo preberite ta priročnik in upoštevajte ta varnostna navodila.

Instalacija

- Izklopite napajanje.

- Priprečajte se, da je površina, izbrana za pritrditvev naprave, suha in stabilna.

- Za montažo in priključitev napeljave na električno omrežje, sledite diagramu na koncu teže priročnika.

- Priprečajte se, da je napeljava stabilno pritrjena in pravilno zavarovana pred vklopom napajanja.

Ohranjanje okolja čisto:

1. Odstranite embalažne dele v ločenih vsebnikih za material.

2. Preden odstranite izdelke, se obrnite na uvoznika / dobavitelja ali upoštevajte navodila organizacij, ki se ukvarjajo z recikliranjem odpadkov na vašem območju.

SK Záhradné osvetlenie ACER

Bezpečnostné inštrukcie

1. Inštaláciu a elektrické pripojenie musí vykonať kvalifikovaný elektrikár!

2. Pred inštaláciou, demontážou, pripojením alebo servisom je povinné odpojiť napájanie!

Prédstavenie

Séria ACER sú vodotesné záhradné svietidlá s krytím IP65 a značkou VIVALUX. Sú vhodné na vonkajšie osvetlenie. Svietidlá sú navrhnuté na použitie so žiarovkami VIVALUX na zvýraznenie osvetlenia rôznych vonkajších prvkov. Pred začatím práce si pozorne prečítajte túto príručku a postupujte podľa týchto bezpečnostných pokynov.

Inštalácia

- Vypnite napájanie.

- Uistite sa, že povrch zvolený na upevnenie prístroja je suchý a stabilný.

- Pripojenie a pripojenie svietidla k elektrickému obloženiu postupujte podľa schémy na konci tejto príručky.

- Pred zapnutím napájania sa uistite, že je príslušenstvo pevne pripavené a správne zaistené.

Udržovanie životného prostredia čisté:

1. Obalové komponenty zlikvidujte v samostatných nádobách pre materiál.

RU Садовые светильники ACER

Правила техники безопасности

1. Установка и подключение к электросети должно выполняться квалифицированным электриком!
2. Обязательно отключите электропитание перед установкой, демонтаж, подключение или услуги!

Презентация

Серия ACER - это водонепроницаемые садовые светильники со степенью защиты IP65 и марки VIVALUX. Они подходят для наружного освещения. Светильники предназначены для использования с лампами VIVALUX для акцентного освещения различных элементов экстерьера.

Перед началом работы, пожалуйста, внимательно прочитайте это руководство и следуйте этим инструкциям по безопасности.

Установка

- Отключить электропитание.
- Убедитесь, что поверхность, выбранная для крепления прибора, сухая и устойчивая.
- Чтобы установить и подключить прибор к электросети, следуйте схеме в конце данного руководства.
- Убедитесь, что устройство надежно зафиксировано и надежно закреплено перед включением питания.

Поддержание чистоты окружающей среды:

1. Утилизация из компонентов упаковки в отдельных контейнерах для материала.
2. Перед тем, как избавиться от продукта, обратитесь к импортеру / поставщику или следовать инструкциям на организациях, занимающихся утилизацией отходов в вашем регионе.

ALB Фωτιστικό κήπου ACER

Udhëzimet e sigurisë

1. Instalimi dhe lidhja elektrike duhet të bëhet nga një elektriciist i kualifikuar!
2. Është e detyrueshme të shkëputni furnizimin me energji elektrike përpara instalimit, çmontimit, lidhjes ose shërbimit!

Prezantim

Seritë ACER janë pajisje ndriçimi kopshtesh të papërshkueshëm nga uji me IP65 dhe me markë VIVALUX. Ato janë të përshtatshme për t'u përdorur për ndriçimin në natyrë. Fiksuar janë krijuar për tu përdorur me lamba VIVALUX për ndriçim theksi në elementë të ndryshëm të jashtëm.

Para fillimit të punës, lutemi lexoni me kujdes këtë manual dhe ndiqni këto udhëzime sigurie.

Instalimi

- Fikni furnizimin me energji elektrike.
- Sigurohuni që sipërfaqja e zgjedhur për montimin e pajisjes të jetë e thatë dhe e qëndrueshme.
- Për montimin dhe lidhjen e pajisjes me energjinë elektrike, ndiqni diagramin në fund të këtij manuali.
- Sigurohuni që pajisja të jetë e fiksuar në mënyrë të qëndrueshme dhe të sigurohet siç duhet përpara se të kyceni në furnizimin me energji elektrike.

Mbajtja e mjedisit të pastër:

1. Ju lutemi hidhni përbërësit e paketimit në kontejnerë të veçantë për materialin.
2. Para hedhjes së produktit, ju lutemi kontaktoni importuesin / furnitorin ose ndiqni udhëzimet e organizatave të angazhuara në riciklimin e mbeturinave në zonën tuaj.

I referohet produkteve që mbajnë simbolin WEEE (kontejnerë e mbeturinave të kaluara):

1. Përcaktimi i WEEE tregon nevojën për grumbullimin e ndarë të pajisjeve elektrike dhe elektronike të mbeturinave.
2. Këto produkte të shënuara nuk duhet të hidhen në kontenerë standard bashkë me llojet e tjera të mbeturinave.

3. Këto produkte mund të jenë të dëmshme për mjedisin dhe prandaj kërkojnë forma të veçanta të përgjimit, rikuperimit, riciklimit dhe neutralizimit.

GR Ndrriçimi i kopshtit ACER

Οδηγίες ασφαλείας

1. Η εγκατάσταση και η ηλεκτρική σύνδεση πρέπει να γίνεται από εξειδικευμένο ηλεκτρολόγο!
2. Είναι απαραίτητο να αποσυνδέσετε την παροχή ρεύματος πριν από την εγκατάσταση, την αποσυναρμολόγηση, τη σύνδεση ή την επισκευή!

Παρουσίαση

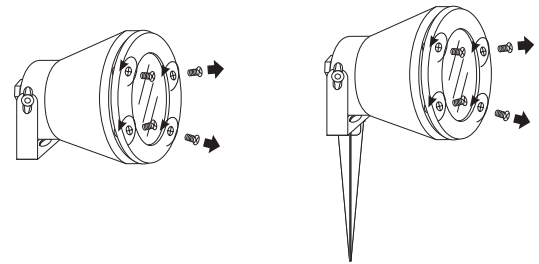
Η σειρά ACER είναι αδιάβροχα φωτιστικά κήπου με IP65 και με μάρκα VIVALUX. Είναι κατάλληλα για χρήση σε εξωτερικό φωτισμό. Τα φωτιστικά έχουν σχεδιαστεί για χρήση με λαμπτήρες VIVALUX για φωτισμό με έμφαση σε διάφορα εξωτερικά στοιχεία. Πριν ξεκινήσετε τις εργασίες, διαβάστε προσεκτικά αυτό το εγχειρίδιο και ακολουθήστε αυτές τις οδηγίες ασφαλείας.

Εγκατάσταση

- Απενεργοποιήστε το τροφοδοτικό.
- Βεβαιωθείτε ότι η επιφάνεια που επιλέξατε για τη στερέωση του εξαρτήματος είναι στεγνή και σταθερή.
- Για να τοποθετήσετε και να συνδέσετε το εξάρτημα με το ηλεκτρικό καλώδιο, ακολουθήστε το διάγραμμα στο τέλος αυτού του εγχειριδίου.
- Βεβαιωθείτε ότι το εξάρτημα είναι σταθερά στερεωμένο και ασφαλισμένο σωστά πριν ενεργοποιήσετε την παροχή ρεύματος.

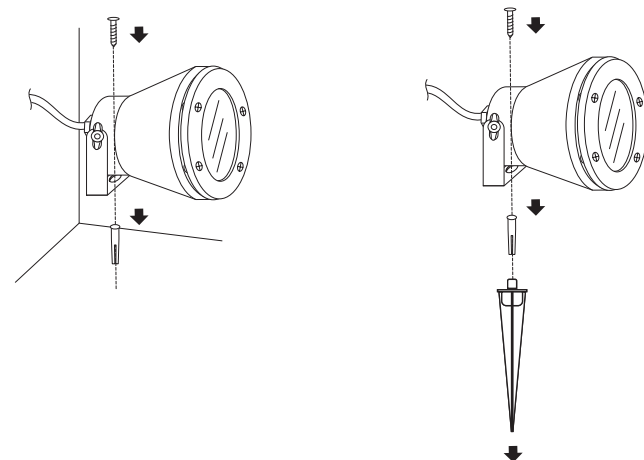
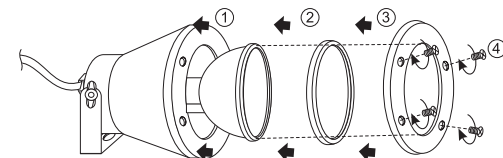
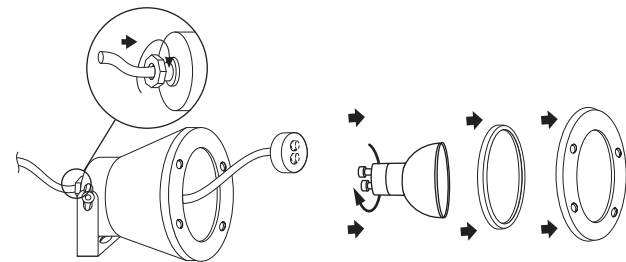
Κρατώντας το περιβάλλον καθαρό:

1. Τοποθετήστε τα εξαρτήματα συσκευασίας σε χωριστά δοχεία για το υλικό.
2. Πριν από τη διάθεση του προϊόντος, παρακαλούμε επικοινωνήστε με τον εισαγωγέα / προμηθευτή ή ακολουθήστε τις οδηγίες των οργανισμών που ασχολούνται με την ανακύκλωση αποβλήτων στην περιοχή σας.



ACER/BR GU10 BK IP65

ACER/SP GU10 BK IP65



Viva Ref.	Order code	EAN
ACER/SP GU10 BK IP65	VIV004313	3800228028605
ACER/BR GU10 BK IP65	VIV004312	3800228028612

Благодарим Ви, че избрахте продукт VIVALUX.

Thank you for choosing a VIVALUX product.

Vielen Dank für die Wahl eines VIVALUX Product.

Merci d'avoir choisi le produit VIVALUX.

Grazie per aver scelto un prodotto VIVALUX.

Gracias por elegir un producto VIVALUX.

Ви благодариме за изборот VIVALUX производ.

Hvala na odabiru proizvoda VIVALUX.

Хвала на избору VIVALUX производ.

Vá mulțumim pentru alegerea produselor VIVALUX.

Köszönjük, hogy egy VIVALUX terméket választott.

Děkujeme, že jste si vybrali produkt VIVALUX.

Hvala, ker ste izbrali izdelek VIVALUX.

Ďakujeme, že ste si vybrali produkt VIVALUX.

Спасибо, что выбрали VIVALUX продукта.

Falemlinderit për zgjedhjen e një produkt VIVALUX.

Σας ευχαριστούμε για την επιλογή VIVALUX προϊόντος.

Viva Ltd.
27A Banskò shose Str.
8800Sliven BULGARIA

VIVALUX
LED lighting