

BG **Фасадно LED осветелитно тјало**

Инструкција за безопасност

- Монтажът и свързването към електрическата мрежа трябва да се извърши от правоспособен електротехник!
- Задължително изключете захранващото напрежение преди монтаж, демонтаж, свързване или обслужване!
- Гаранцията на продукта изтича, ако собственорчно ремонтирате продукта!

Представяне

Фасадните LED осветелители STARK LED с марка VIVALUX са влагозащитени със степен на защита IP65 и са предназначени за употреба на открито. Подходящи са за създаване на светлинни ефекти поединично или в група върху фасадите, но и в закрити помещения.

Преди да започнете работа, моля внимателно прочетете настоящото упъване за употреба и спазвайте посочените инструкции за безопасност.

Монтаж

1. Изключете захранването и се уверете, че повърхността за монтаж е суха и стабилна.

2. Следвайте схемата на интсалиране и свързване в края на настоящата инструкция.

3. Преди да включите захранването се уверете, че тјалото е фиксирано и обезопасено.

Запазване чистотата на околната среда:

1. Моля, изхвърляйте елементите на опаковката разделно в контейнерите, предназначени за съответния материал.

2. Преди да изхвърлите продукта, се свържете с вносителя/ доставчика или следвайте инструкциите на организациите, занимаващи оползотворяване на отпадъците във вашия регион.

Отнася се до изделията, означени със символ WEEE (зачертан контейнер за отпадъци):

Означението WEEE посочва необходимост от разделно събиране на отпадъците от електронно и електрическо оборудване.

Така означените продукти не трябва да се изхвърлят в стандартните контейнери заедно с останалите видове отпадъци.

Тези продукти могат да се окажат вредни за околната среда и затова изискват специални форми на преработка, възстановяване, рециклиране и неутрализиране.

EN **Garden lighting fixture**

Safety instructions

- Installation and electrical connection must be done by a qualified electrician!
- It is mandatory to disconnect power supply before installation, dismantling, connection or service!
- The product warranty expires, if manually disassemble or repair the product!

Presentation

The façade LED lighting fixtures STARK LED with VIVALUX brand are waterproof with IP65 and are designed for outdoor lighting. They are suitable for creating lighting effects on building façades as well as indoors in single use or in groups.

Before starting work, please carefully read this manual and follow these safety instructions.

Installation

- Switch off the power supply and make sure the mounting surface is dry and stable.
- Mount and connect the fixture to power supply according to the scheme at the end of this manual.
- Make sure the fixture is stably fixed and properly secured before switching on the power supply.

Keeping the environment clean:

- Please dispose the packaging components in separate containers for the material.

2. Before disposing of the product, please contact the importer / supplier or follow the instructions of organizations engaged in waste recycling in your area.

Refers to instructions the symbol WEEE (waste container crossed):

- WEEE designation indicates the need for separate collection of waste electrical and electronic equipment.
- This marked products should not be disposed of in standard containers along with other types of waste.
- These products may be harmful to the environment and therefore require special forms of processing, recovery, recycling and neutralizing.

DE **Gartenleuchte**

Sicherheitshinweise

- Installation und der elektrische Anschluss muss von einem Elektrofachmann durchgeführt werden!
- Es ist zwingend notwendig Stromversorgung vor der Installation, Abbau, Verbindung oder eine Dienstleistung zu trennen!
- Die Produktgarantie erlischt, wenn das Produkt manuell auseinandergebaut oder repariert wird!

Präsentation

Die LED-Fassadenleuchten STARK LED der Marke VIVALUX sind wasserdicht mit IP65 und für die Außenbeleuchtung bestimmt. Sie eignen sich sowohl zur Erzeugung von Lichteffekten an Gebädefassaden als auch im Innenbereich im Einzeleinsatz oder in Gruppen. Bitte lesen Sie vor Beginn der Arbeiten diese Anleitung sorgfältig durch und befolgen Sie diese Sicherheitshinweise.

Installation

1. Schalten Sie die Stromversorgung aus und vergewissern Sie sich, dass die Montagefläche trocken und stabil ist.

2. Montieren Sie das Gerät und schließen Sie es gemäß dem Schema am Ende dieser Anleitung an die Stromversorgung an.

3. Stellen Sie sicher, dass das Gerät stabil und ordnungsgemäß befestigt ist, bevor Sie die Stromversorgung einschalten.

Die Umwelt sauber:

1. Bitte entsorgen Sie die Verpackungskomponenten in separaten Behältern für das Material.

2. Vor der Entsorgung des Produkts wenden Sie sich bitte an den Importeur / Lieferanten oder die Anweisungen in das Abfallrecycling in Ihrer Nähe tätig Organisationen folgen.

Bezieht sich auf Produkte mit dem Symbol WEEE (Abfallbehälter gekreuzt):

- WEEE-Bezeichnung zeigt die Notwendigkeit einer getrennten Sammlung von Elektro- und Elektronik-Altgeräten an.
- Diese markierten Produkte dürfen nicht in Standardbehältern zusammen mit anderen Abfallarten entsorgt werden.
- Diese Produkte können schädlich für die Umwelt sein und benötigen daher spezielle Formen der Verarbeitung, Verwertung, Recycling und Neutralisierung.

FR **Luminaire de jardin**

Consignes de sécurité

- Installation et raccordement électrique doivent être effectués par un électricien qualifié!
- Il est impératif de débrancher l'alimentation avant l'installation, le démontage, la connexion ou le service!
- La garantie du produit expire, si vous désassemblez ou réparez manuellement le produit!

Présentation

Les luminaires LED de façade STARK LED de la marque VIVALUX sont étanches avec IP65 et sont conçus pour l'éclairage extérieur. Ils conviennent à la création d'effets lumineux sur les façades des bâtiments ainsi qu'à l'intérieur en usage unique ou en groupe.

Avant de commencer le travail, veuillez lire attentivement ce manuel et suivre ces consignes de sécurité.

Installation

1. Coupez l'alimentation et assurez-vous que la surface de montage est sèche et stable.

2. Montez et connectez le luminaire à l'alimentation selon le schéma à la fin de ce manuel.

3. Assurez-vous que l'appareil est fixé de manière stable et correctement fixé avant de mettre sous tension.

Maintenir l'environnement propre:

1. S'il vous plaît disposer les composants d'emballage dans des récipients séparés pour le matériau.

2. Avant de disposer du produit, s'il vous plaît contacter l'importateur / fournisseur ou suivre les instructions des organisations engagées dans le recyclage des déchets dans votre région.

Désigne les produits portant le symbole WEEE (conteneur à déchets traversé):

- La désignation WEEE indique la nécessité de collecter séparément les déchets d'équipements électriques et électroniques.
- Ces produits marqués ne doivent pas être jetés dans des récipients standard avec d'autres types de déchets.
- Ces produits peuvent être nocifs pour l'environnement et nécessitent donc des formes spéciales de transformation, de valorisation, de recyclage et de neutralisation.

IT **Illuminazione da giardino**

Istruzioni di sicurezza

1. Installazione e il collegamento elettrico devono essere eseguiti da un elettricista qualificato!

2. E 'obbligatorio scollegare l'alimentazione elettrica prima di installazione, smontaggio, il collegamento o il servizio!

3. La garanzia del prodotto scade, se smontare o riparare il prodotto manualmente!

Presentazione

Gli apparecchi di illuminazione a LED per facciate STARK LED con marchio VIVALUX sono impermeabili con IP65 e sono progettati per l'illuminazione esterna. Sono adatti per creare effetti di luce su facciate di edifici e interni in uso singolo o in gruppo.

Prima di iniziare il lavoro, leggere attentamente questo manuale e seguire queste istruzioni di sicurezza.

Costallazione

1. Spegnere l'alimentazione e assicurarsi che la superficie di montaggio sia asciutta e stabile.

2. Montare e collegare l'apparecchio all'alimentazione secondo lo schema alla fine di questo manuale.

3. Assicurarsi che l'apparecchiatura sia fissata stabilmente e adeguatamente fissata prima di accendere l'alimentazione.

Mantenere l'ambiente pulito:

- Si prega di smaltire le componenti di confezionamento in contenitori separati per il materiale.
- Prima di smaltire il prodotto, contattare l'importatore / fornitore o seguire le istruzioni di organizzazioni impegnate nel riciclaggio dei rifiuti nella vostra zona.

Si riferisce ai prodotti recanti il simbolo WEEE (contenitore per rifiuti attraversato):

- Designazione WEEE indica la necessità per la raccolta differenziata di apparecchiature elettriche ed elettroniche.
- I prodotti contrassegnati Questo non devono essere smaltiti in contenitori standard insieme ad altri tipi di rifiuti.
- Questi prodotti possono essere dannosi per l'ambiente e quindi richiedono particolari forme di trattamento, il recupero, il riciclaggio e la neutralizzazione.

SP **Iuminación de jardín**

Instrucciones de seguridad

1. La instalación y la conexión eléctrica deben ser realizadas por un electricista cualificado!

2. Es obligatorio para desconectar la fuente de alimentación antes de la instalación, desmontaje, conexión o servicio!

3. La garantía del producto caduca si se desmonta o repara manualmente el producto.

Presentación

Los aparatos de iluminación para fachadas STARK LED de la marca VIVALUX son impermeables con IP65 y están diseñados para la iluminación exterior. Son adecuados para crear efectos de iluminación en fachadas de edificios, así como en interiores en uso individual o en grupos.

Antes de comenzar a trabajar, lea atentamente este manual y siga estas instrucciones de seguridad.

Instalación

1. Apague la fuente de alimentación y asegúrese de que la superficie de montaje esté seca y estable.

2. Monte y conecte el dispositivo a la fuente de alimentación de acuerdo con el esquema al final de este manual.

3. Asegúrese de que el dispositivo esté fijado de manera estable y debidamente asegurado antes de encender la fuente de alimentación.

Mantener limpio el medio ambiente:

1. Por favor, elimine los componentes del embalaje en contenedores separados para el material.

2. Antes de desechar el producto, póngase en contacto con el importador / proveedor o siga las instrucciones de las organizaciones que participan en el reciclaje de residuos en su área.

Se refiere a los productos que llevan el símbolo WEEE (contenedor de residuos cruzado):

1. La designación WEEE indica la necesidad de recoger por separado los residuos de aparatos eléctricos y electrónicos.

2. Estos productos marcados no deben eliminarse en contenedores estándar junto con otros tipos de residuos.

3. Estos productos pueden ser nocivos para el medio ambiente y por lo tanto requieren formas especiales de elaboración, recuperación, reciclaje y neutralización.

МК **Граднарско осветлување**

Безбедносни упатства

- Инсталација и електрична врска мора да биде направено од страна на квалификуван електричар!
- Тоа е задолжително да се исклучи напојувањето пред инсталација, расклопување, врска или услуга!
- Гаранцијата на производот истекува ако своерачно поправате производот!

Презентација

Фасадните LED осветлување STARK LED со брендот VIVALUX се водоотпорни со IP65 и се дизајнирани за надворешно осветлување. Тие се погодни за создавање светлосни ефекти на фасадите на зградите, како и во затворени простории за еднократна употреба или во групи.

Пред да започнете со работа, ве молиме внимателно прочитајте го ова упатство и следете ги овие безбедносни упатства.

Инсталација

- Исклучете го напојувањето и проверете дали површината за монтирање е сува и стабилна.
- Монтирајте и поврзете го прицврстувачот на напојување според шемата на крајот од овој прирачник.
- Проверете дали прицврстувачот е стабилно фиксиран и правилно прицврстен пред да го вклучите напојувањето..

Одржување на чиста животна средина:

1. Ве молиме да се ослободи компонентите на пакувањето, во посебни контейнери за материјалот.
2. Пред да го фрлите производот, ве молиме контактирајте увозникот / снабдувач или следете ги инструкциите на организации кои работат во рециклирање на отпадот во вашата област.

Се однесува на производите, означени со символ WEEE (прекртрана контейнер за отпад):

- Формулацијата WEEE посочува потреба од одделно собирање на отпад од електрична и електронска опрема.
- Значи означени производи не треба да се исфрлаат во стандардните контейнери заедно со останатите видови на отпад.

3. Ови производи можат да бидат штетни за животната средина и затоа бараат специјални форми на преработка, обновување, рециклирање и неутрализирање.

SR **Баштенска расвета**

Безбедносна упутства

- Инсталација и електрично повезање мора да обави квалификувани електричар!
- Неопходно је да исклучи напајање пре инсталације, демонтажу, везе или услугу!
- Гаранција за производ истиче, ако руком поправи производ!

Презентација

Фасадна LED расветна тела STARK LED брнда VIVALUX су водоотпорна са IP65 и наменета су за спољашњу расвету. Погодни су за стварање светлосних ефеката на фасадата зграда као иу затвореном простору за једнократну употребу или у групама.

Пре почетка рада пажљиво прочитајте ово упутство и следите ова безбедносна упутства.

Инсталација

- Исклучите напајање и уверите се да је површина за монтажу сува и стабилна.
- Монтирајте и повежите уређај на напајање према шеми на крају овог упутства.
- Уверите се да је уређај стабилно фиксиран и правилно примвршћен пре него што укључите напајање.

Одржување на чиста животна средина:

- Молимо вас, одложите компоненте за паковање у посебним контејнерима за материјал.
- Пре одлагања производа, обратите се увозника / добављача или следите упутства организација које се баве рециклажом отпада у вашем подручју.

То се односи на производе који носе символ WEEE (контејнер за смеће укрштени):

1. Ознака WEEE указује на потребу за одвојено сакупљање отпада електричне и електронске опреме.

2. Ово означени производи не треба одлагати у стандардних контејнера заедно са другим врстама отпада.

3. Ови производи могу бити штетни по околину и стога захтевају посебне облике прераде, опоравак, рециклира и неутрализацију.

HR **Vrtna rasvjeta tijela**

Signurnose upute

- Instalacija i priključak struje mora biti učinjeno od strane kvalificiranog električara!
- Ona je obavezna da isključite napajanje prije ugradnje, demontiranja, veze ili uslugu!
- Jamstvo za proizvod istekne, ako ručno rastavlјati ili popravlјati proizvod!

Prezentacija

Fasadna LED rasvјetna tijela STARK LED marke VIVALUX водоотпорна су s IP65 i namijenjena су за vanjsku rasvјetu. Prikladni су за stvaranje svjetlosnih efekata na fasadama zgrada kao iu zatvorenim prostorima за jednokratnu upotrebu ии u grupama.

Prije početka rada pažljivo pročitaјte ovaj priručnik i slijedite ove signurnose upute.

Instalacija

- Isklјučite napajanje i provjerite je li montažna površina suha i stabilna.
- Montiraјte i spojite uređaj na napajanje prema shemi na kraju ovog priručnika.
- Prije uključivanja napajanja provjerite je li uređaj stabilno učvršćen i pravilno pričvršćen.

Imajućи okolіš čіstим:

1. Molimo raspolagati komponente за pakiranje у odvoјenim spremnicima за materјal.

2. Prije odlaganja proizvoda, obratite se uvoznik / dobavlјača ии slijedite upute за organizacije koje se баве recikliranjem otpada на svom područју.

Osnođи se на производе koji nose simbol WEEE (spremnik otpada prešao):

1. WEEE oznaka ukazuje на potrebu за odvoјeno prikupljanje otpada električne i elektroničke opreme.

2. Ovaj označeni proizvodi не smiju се odlagati у standardnim spremnicima, zajedno s ostalim vrstama otpada.

3. Ovi proizvodi mogu biti štetne за okolіš i stoga zahtјevaju posebne oblike obrade, oporabe, recikliranja i neutraliziraju.

RO **Grădină de iluminat**

Instrucțiuni de siguranța

- Instalarea și conectarea electrică trebuie efectuate de către un electrician calificat!
- Înainte de instalare, dezmembrare, conectare sau service, este obligatorie deconectarea sursei de alimentare!
- Garanția produsului expiră, în cazul în care demontați sau să reparați produsul manual!

Prezentare

Corpurile de iluminat LED de fatada STARK LED cu marca VIVALUX sunt impermeabile cu IP65 și sunt concepute pentru iluminatul exterior. Sunt proiectate pentru a crea efecte de iluminare pe fațadele clădirilor, precum și în interior, de unică folosință sau în grupuri.

Înainte de a începe lucrul, vă rugăm să citiți cu atenție acest manual și să urmați aceste instrucțiuni de siguranță.

Instalare

1. Opriți sursa de alimentare și asigurați-vă că suprafața de montare este uscată și stabilă.

2. Montați și conectați dispozitivul la sursa de alimentare conform schemei de la sfârșitul acestui manual.

3. Asigurați-vă că dispozitivul de fixare este fixat stabil și asiguraț corespunzător înainte de a porni sursa de alimentare.

Păstrarea mediului curat:

1. Vă rugăm să aruncați componentele ambalajului în recipiente separate pentru material.

2. Înainte de eliminarea produsului, vă rugăm să contactați importatorul / furnizorul sau să urmați instrucțiunile organizațiilor implicate în reciclarea deșeurilor în zona dumneavoastră.

Se referă la produsele care poartă WEEE simbolul (container de deșuri încrucățate):

- Desemnarea WEEE indică necesitatea de colectare separată a echipamentelor electrice și electronice uzate.
- Produsele Acest marcate nu trebuie aruncate în containere standard, împreună cu alte tipuri de deșuri.
- Aceste produse pot fi dăunătoare pentru mediu, prin urmare, necesită forme speciale de prelucrare, valorificare, reciclare și neutralizare.

HU **Kerti lámpatest**

Biztonsági utasítások

1. A szerelés és az elektromos csatlakozást szakképzett villanyszerelőnek kell elvégeznie!

2. A telepítés, bontás, csatlakoztatás vagy szervizelés előtt kötelezően húzza ki a tápegységet!

3. A termék garancia lejár, ha kézi szétszerelési vagy javítási munkákat végez.

Bemutatóс

A VIVALUX márkával ellátott STARK LED homlokzati LED világítótestek vízállóak, IP65 védettséggel és kültéri világításra készültek. Alkalmasak épüethomlokzati világítási hatások létrehozására, valamint beltéri egyszeri vagy csoportos használatra.

A munka megkezdése előtt kérjük, figyelmesen olvassa el ezt a kézikönyvet, és kövesse ezeket a biztonsági előírásokat.

Telepítés

1. Kapcsolja ki a tápellátást, és győződjön meg arról, hogy a rögzítési felület száraz és stabil.

2. Szerelje fel és csatlakoztassa a készüléket az áramforráshoz a kézikönyv végén található séma szerint.

3. A tápfeszültség bekapcsolása előtt győződjön meg arról, hogy a készülék stabilan rögzítve van és megfelelően rögzítve van.

A környezeti tisztántartása:

1. A csomagolóanyagokat külön tartályokban dobja el az anyaghoz.
2. A termék elhelyezését megelőzően kérjük, lépjen kapcsolatba az importőrrel / szállítóval, vagy kövesse az Ön területén lévő hulladék újrahasznosításiával foglalkozó szervezetek utasításait.

Termékekre vonatkozó jelzéssel ellátott elektromos és elektronikus berendezések (hulladék konténer áthúzza):

1. WEEE megjelölés szükségességét jelzi szelektív hulladékgyűjtéshez elektromos és elektronikus berendezések.
2. Ez a megjelölt termékeket nem szabad a szabványos konténerekkel együtt a többi hulladéktól.
3. Ezek a termékek lehetnek ártalmasak a környezetre, és ezért különleges feldolgozási módok, hasznosítási, újrahasznosítási és semlegesítő.

CZ Zahradní svítidlo

Bezpečnostní instrukce

1. Instalace a elektrické připojení musí provádět kvalifikovaný elektrikář!
2. Před instalací, demontáží, připojením nebo servisem je nutné odpojit napájecí zdroj!
3. Záruka na výrobek zaniká, pokud ručně rozebírat nebo opravovat výrobek!

Prezentace

Fasadní LED svítidla STARK LED značky VIVALUX jsou vodotěsná s IP65 a jsou určena pro venkovní osvětlení. Jsou vhodné pro vytváření světelných efektů na fasádách budov i v interiéru při jednorázovém použití nebo ve skupinách.

Před zahájením práce si prosím pečlivě přečtěte tento návod a dodržujte tyto bezpečnostní pokyny.

Instalace

1. Vypněte napájení a ujistěte se, že montážní povrch je suchý a stabilní.
2. Namontujte a připojte svítidlo ke zdroji napájení podle schématu na konci tohoto návodu.
3. Před zapnutím napájení se ujistěte, že je svítidlo stabilně upevněno a řádně zajištěno.

Udržování čistoty prostředí:

1. Obalové díly zlikvidujte v samostatných obalech pro materiál.
 2. Před likvidací produktu kontaktujte dodavatele / dodavatele nebo postupujte podle pokynů organizací zabývajících se recyklací odpadu ve vaší oblasti.
- Vztahuje se na výrobky se značkou WEEE (odpadovou nádobu zkříženou):**
1. Označení WEEE poukazuje na potřebu odděleného sběru elektrických a elektronických zařízení.
 2. Tato označené výrobky by neměly být likvidovány ve standardních kontejnerech spolu s jinými druhy odpadů.
 3. Tyto produkty mohou být škodlivé pro životní prostředí, a proto vyžadují zvláštní formy zpracování, využití, recyklace a zneškodnění.

SL Vrtna razsvetljava

Varnostna navodila

1. Vgradjno in električno povezavo mora opraviti usposobljen električar!
2. Pred vgradnjo, demontažo, priključitvijo ali servisiranjem je obvezno izklopiti napajanje!
3. Garancija izdelek poteče, če ročno razstaviti ali popraviti izdelek!

Predstavitev

Fasadna LED svetila STARK LED blagovne znamke VIVALUX so vodoodporna z IP65 in so namenjena zunanji razsvetljavi. Primerni so za ustvarjanje svetlobnih efektov na fasadah objektov kot tudi v notranjih prostorih v enkratni ali skupinski uporabi.

Pred začetkom dela natančno preberite ta priročnik in upoštevajte ta varnostna navodila.

Namestitév

1. Izlopite napajanje in se prepričajte, da je montažna površina suha in stabilna.
2. Napravo namestite in priključite na napajanje v skladu s shemo na koncu tega priročnika.
3. Pred vklopom napajanja se prepričajte, da je naprava stabilno pritrjena in pravilno pritrjena.

Ohranjanje okolja čisto:

1. Odstranite embalažne dele v ločenih vsebnikih za material.
 2. Preden odstranite izdelek, se obrnite na uvoznika / dobavitelja ali upoštevajte navodila organizacij, ki se ukvarjajo z recikliranjem odpadkov na vašem območju.
- Se nanaša na proizvode, ki nosijo oznako WEEE (zabojnik za odpadke prečkala):**

1. Oznaka WEEE kaže na potrebo po ločenem zbiranju odpadne električne in elektronske opreme.
2. Ta označeni proizvodi se ne sme odlagati v standardnih posodah, skupaj z drugimi vrstami odpadkov.
3. Ti izdelki so lahko škodljivi za okolje in zato zahtevajo posebne oblike obdelave, predelave, recikliranja in neutralizacije.

SK Záhradné osvetlenie

Bezpečnostné inštrukcie

1. Inštaláciu a elektrické pripojenie musí vykonať kvalifikovaný elektrikár!
2. Pred inštaláciou, demontážou, pripojením alebo servisom je povinné odpojiť napájanie!
3. Záruka na výrobok zaniká, ak ručne rozeberať alebo opravovať výrobok!

Predstavenie

Fasadné LED svietidlá STARK LED značky VIVALUX sú vodotesné s krytím IP65 a sú určené pre vonkajšie osvetlenie. Sú vhodné na vytváranie svetelných efektov na fasádach budov, ako aj v interiéru na jedno použitie alebo v skupinách.

Pred začatím práce si pozorne prečítajte tento návod a dodržujte tieto bezpečnostné pokyny.

Instalácia

1. Vypnite napájanie a uistite sa, že montážny povrch je suchý a stabilný.
2. Namontujte a pripojte zariadenie k zdroju napájania podľa schémy na konci tohto návodu.
3. Pred zapnutím napájania sa uistite, že je zariadenie stabilne upevnéno a riadne zaistené.

Udržovanie životného prostredia čistého:

1. Obalové komponenty zlikvidujte v samostatných nádobách pre materiál.
 2. Pred likvidáciou výrobku kontaktujte dodavcu / dodávateľa alebo postupujte podľa pokynov organizácií, ktoré sa zaoberajú recykláciou odpadu vo vašej oblasti.
- Vzťahuje sa na výrobky so značkou WEEE (odpadovú nádobu skříženou):**
1. Označenie WEEE definuje potrebu separovaného zberu elektrických a elektronických zariadení.
 2. Táto označené výrobky by nemali byť likvidované v štandardných kontajneroch spolu s inými druhmi odpadov.
 3. Tieto produkty môžu byť škodlivé pre životné prostredie, a preto si vyžaduje osobitné formy spracovania, zhodnocovania, recyklácie a zneškodnenia.

RU Садовые светильники

Правила техники безопасности

1. Установка и подключение к электросети должно выполняться квалифицированным электриком!
2. Обязательно отключите электропитание перед установкой, демонтаж, подключение или услуги!
3. Гарантия на продукт истекает, если вручную разобрать или отремонтировать продукт!

Презентация

Фасадные светодиодные светильники STARK LED марки VIVALUX имеют влагозащиту IP65 и предназначены для наружного освещения. Они подходят для создания световых эффектов на фасадах зданий, а также внутри помещений при индивидуальном или групповом использовании.

Прежде чем приступить к работе, пожалуйста, внимательно прочитайте данное руководство и следуйте данным инструкциям по технике безопасности.

Instalare

1. Opriți sursa de alimentare și asigurați-vă că suprafața de montare este uscată și stabilă.
2. Montați și conectați dispozitivul la sursa de alimentare conform schemei de la sfârșitul acestui manual.
3. Asigurați-vă că dispozitivul de fixare este fixat stabil și asigurați corespunzător înainte de a porni sursa de alimentare.

Поддержание чистоты окружающей среды:

1. Утилизация из компонентов упаковки в отдельных контейнерах для материала.
2. Перед тем, как извлекать из продукта, обратитесь к импортеру / поставщику или следовать инструкциям на организациях, занимающихся утилизацией отходов в вашем регионе.

Относится к изделиям, имеющим обозначение WEEE (скребок для отходов):

1. Обозначение WEEE указывает на необходимость сбора отходов электрического и электронного оборудования.
2. Эти маркированные продукты не следует выбрасывать в стандартных контейнерах вместе с другими видами отходов.
3. Эти продукты могут быть вредными для окружающей среды и поэтому требуют особых форм обработки, восстановления, рециркуляции и нейтрализации.

ALB Φωτιστικό κήπου

Udhëzimet e sigurisë

1. Instalimi dhe lidhja elektrike duhet të bëhet nga një elektrikist i kualifikuar!
2. Eshhtë e detyrueshme të shkëputni furnizimin me energji elektrike përpara instalimit, çmontimit, lidhjes ose shërbimit!
3. Garancia Produkti skadon, qoftë me dorë zbrëtheni ose ta riparojë produktin!

Prezantim

Ndriçuesit LED të fasadës STARK LED me markë VIVALUX janë të papërkshkueshëm nga uji me IP65 dhe janë të dizajnuara për ndriçim të jashtëm. Ato janë të përshtatshme për krijimin e efekteve të ndriçimit në fasadat e ndërtesave si dhe në ambiente të mbyllura me përdorim të vetëm ose në grup.

Përpara se të filloni punën, ju lutemi lexoni me kujdes këtë manual dhe ndiqni këto udhëzime sigurie.

Instalimi

1. Fikni furnizimin me energji elektrike dhe sigurohuni që sipërfaqja e montimit të jetë e thatë dhe e qëndrueshme.
2. Montoni dhe lidhni pajisjen me furnizimin me energji elektrike sipas skemës në fund të këtij manuali.
3. Sigurohuni që pajisja të jetë e fiksuar në mënyrë të qëndrueshme dhe e siguruar siç duhet përpara se të ndizni furnizimin me energji elektrike.

Mbajtja e mjedisit të pastër:

1. Ju lutemi hidhni përbërësit e paketimit në kontejnerë të veçantë për materialin.
2. Para hedhjes së produktit, ju lutemi kontaktoni importuesin / furnitorin ose ndiqni udhëzimet e organizatave të angazhuara në riciklimin e mbeturinave në zonën tuaj.

I referohet produkteve që mbajnë simbolin WEEE (kontejnerët e mbeturinave të kaluara):

1. Përcaktimi i WEEE tregon nevojën për grumbullimin e diferencuar e pajisjeve elektrike dhe elektronike të mbeturinave.
2. Këto produkte të shënuara nuk duhet të hidhen në kontejnerë standard bashkë me llojet e tjera të mbeturinave.
3. Këto produkte mund të jenë të dëmshme për mjedisin dhe prandaj kërkohet forma të veçanta të përpunimit, rikuperimit, riciklimit dhe neutralizimit.

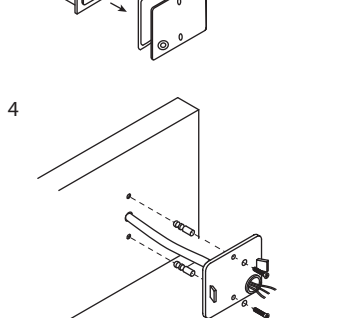
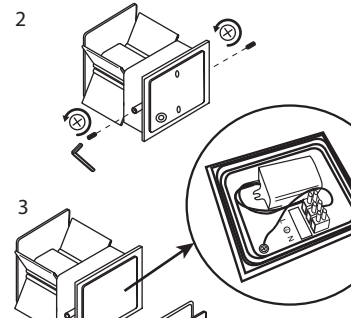
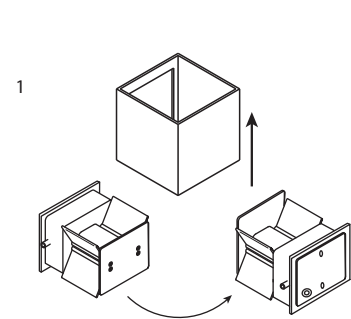
Të bëjë me produktet që mbajnë simbolin WEEE (enë të mbeturinave të kaluar):

1. WEEE përcaktim tregon nevojën për grumbullimin e diferencuar e pajisjeve elektrike dhe elektronike të mbeturinave.
2. Produktet e shënuara Kjo nuk duhet të hidhen në enë standarde, së bashku me llojet e tjera të mbeturinave.
3. Këto produkte mund të jenë të dëmshme për mjedisin dhe për këtë arsye kërkohet forma të veçanta të përpunimit, shërim, riciklimin dhe neutralizimin.

GR Ndriçimi i kopshtit

Οδηγίες ασφαλείας

1. Η εγκατάσταση και η ηλεκτρική σύνδεση πρέπει να γίνεται από εξειδικευμένο ηλεκτρολόγο!
2. Είναι απαραίτητο να απουσνδέσετε την παροχή ρεύματος πριν από την εγκατάσταση, την απουσναρμολόγηση, τη σύνδεση ή την επισκευή!
3. Η εγγύηση του προϊόντος λήξει, αν το χέρι απουσναρμολογούσε ή να επισκευάσετε το προϊόν!



Παραοίσαση

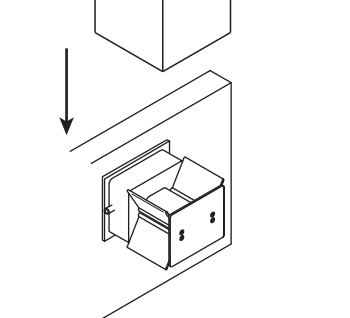
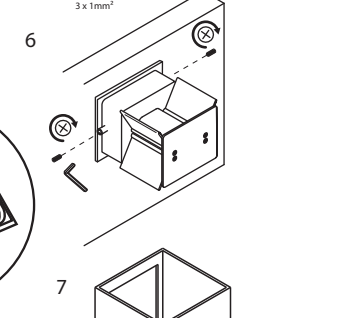
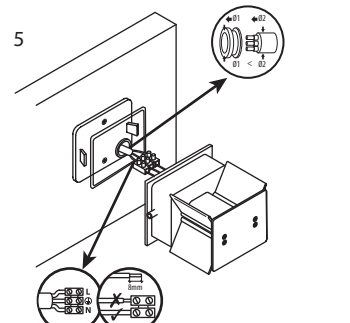
Τα φωτιστικά πρόσψησης LED STARK LED με μάρκα VIVALUX είναι αδιάβροχα με IP65 και είναι σχεδιασμένα για φωτισμό εξωτερικού χώρου. Είναι κατάλληλα για τη δημιουργία εφέ φωτισμού σε προσόψεις κτιρίων καθώς και σε εσωτερικούς χώρους σε μία χρήση ή σε ομάδες.

Πριν ξεκινήσετε την εργασία, διαβάστε προσεκτικά αυτό το εγχειρίδιο και ακολουθήστε αυτές τις οδηγίες ασφαλείας.

Εγκατάσταση

1. Κλείστε την παροχή ρεύματος και βεβαιωθείτε ότι η επιφάνεια στήριξης είναι στεγνή και σταθερή.
2. Τοποθετήστε και συνδέστε το εξάρτημα στην παροχή ρεύματος σύμφωνα με το σχήμα στο τέλος αυτού του εγχειριδίου.
3. Βεβαιωθείτε ότι το εξάρτημα είναι σταθερά στερεωμένο και σωστά ασφαλισμένο πριν ανοίξετε την παροχή ρεύματος.

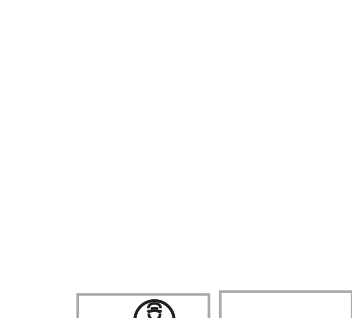
Κρατώντας το περιβάλλον καθαρό:



1. Τοποθετήστε τα εξαρτήματα συσκευασίας σε χωριστά δοχεία για το υλικό.
2. Πριν από τη διάθεση του προϊόντος, παρακαλούμε επικοινωνήστε με τον εισαγωγέα / προμηθευτή ή ακολουθήστε τις οδηγίες των οργασιμών που ασχολούνται με την ανακύκλωση αποβλήτων στην περιοχή σας.

Αναφέρεται σε προϊόντα που φέρουν το σύμβολο WEEE (δοχείο απορριμμάτων σταυρωμένα):

1. Ονομασία WEEE δείχνει την ανάγκη για ξεχωριστή συλλογή των αποβλήτων ηλεκτρικού και ηλεκτρονικού εξοπλισμού.
2. Αυτή η σήμανση των προϊόντων δεν πρέπει να απορρίπτονται από τα τυποποιημένα εμπνευματοκβώτια μαζί με άλλα είδη αποβλήτων.
3. Αυτά τα προϊόντα μπορεί να είναι επιβλαβής για το περιβάλλον και ως εκ τούτου απαιτούν ειδικές μορφές επεξεργασίας, ανάκτησης, ανακύκλωσης και εξουδετέρωσης.



Благодарим Ви, че избрахте продукт VIVALUX. Thank you for choosing a VIVALUX product. Vielen Dank für die Wahl eines VIVALUX Product. Merci d'avoir choisi le produit VIVALUX. Grazie per aver scelto un prodotto VIVALUX. Gracias por elegir un producto VIVALUX. Ви благодариме за изборот VIVALUX производ. Hvala na odabiru proizvoda VIVALUX. Хвала на избору VIVALUX производа. Vă mulțumim pentru alegerea produselor VIVALUX. Köszönjük, hogy egy VIVALUX terméket. Děkujeme, že jste si vybrali produkt VIVALUX. Hvala, ker ste izbrali izdelek VIVALUX. Āakujeme, že ste si vybrali produkt VIVALUX. Спасибо, что выбрали VIVALUX продукта. Faleiminderit për zgjedhjen e një produkt VIVALUX. Σας ευχαριστούμε για την επιλογή VIVALUX προϊόν.

Viva Ltd.
27A Banskо shose Str.
8800Siven BULGARIA



Order Code	Item Reference	Barcode
VIV004625	STARK LED 2x3W SQ/BK CCT IP65	3800234850955
VIV004827	STARK LED 2x3W SQ/WH CCT IP65	3800234852492