

BG Осветително тяло серия LORENZO

Инструкция за безопасност

- Монтажът и свързването към електрическата мрежа трябва да се извърши от правоспособен електротехник.
- Задължително изключете захранващото напрежение преди монтаж, демонтаж, свързване или обслужване!
- Уверете се, че избраната повърхност, върху която ще се монтира тялото е суха и стабилна.

Монтаж

- Изключете захранването.
- С помощта на отвертка освободете монтажната планка в горната чашка на тялото.
- Фиксирайте планката към тавана с дюбели.
- Свържете тялото към електрическата инсталация посредством тройна клема. Обърнете внимание на цвета на проводниците при свързването: син(нула), кафяв или черен(фаза), защита от клас I жълто-зелен (земя).
- Монтирайте осветителното тяло върху планката и стегнете скрепителните елементи.
- Инсталирайте подходящи лампи.

Запазване чистотата на околната среда:

- Моля, изхвърляйте елементите на опаковката разделно в контейнерите, предназначени за съответния материал.
- Преди да изхвърлите продукта, се свържете с вносителя/ доставчика или следвайте инструкциите на организацияте, занимаващи оползотворяване на отпадъците във вашия регион.

EN LORENZO lighting fixture

Safety instructions

- Mounting and connecting to the electrical circuit must be performed by a qualified electrician.
- It is mandatory to switch off the power prior mounting, dismantling, connection and maintaining!
- Make sure the chosen surface for mounting the fixture is dry and stable.

Mounting

- Switch the power supply off.
- By using a screw driver release the mounting bracket in the upper cup of the fixture.
- Fix the bracket on the ceiling with dowels.
- Connect the fixture terminal block to the power supply. Pay attention to the color of the wire insulation: blue (neutral), brown or black (live), yellow-green (earth).
- Mount the lighting fixture on the bracket and tighten the screws.
- Install suitable lamps.

Keeping the environment clean:

- Please dispose all the package elements separately into the appropriate corresponding material containers.
- Before disposing the fixture taken out of operation, contact the seller/ importer or refer to the guidelines of your local environment protection organizations.

DE LORENZO Beleuchtungskörper

Sicherheitshinweise

- Die Montage und der Anschluss an den Stromkreis müssen von einem qualifizierten Elektriker vorgenommen werden.
 - Vor dem Montieren, Demontieren, Anschließen und Warten ist die Stromversorgung unbedingt auszuschalten!
 - Stellen Sie sicher, dass die gewählte Oberfläche für die Befestigung des Geräts trocken und stabil ist.
- Montage**
- Schalten Sie die Stromversorgung aus.
 - Lösen Sie den Befestigungswinkel mit einem Schraubenzieher in der oberen Schale der Vorrichtung.
 - Befestigen Sie die Halterung mit Dübeln an der Decke.
 - Verbinden Sie den Fixture Terminal Block mit der Stromversorgung. Achten Sie auf die Farbe der

Kabelisierung: blau (neutral), braun oder schwarz (stromführend), gelbgrün (Erde).

- Montieren Sie die Leuchte an der Halterung und ziehen Sie die Schrauben fest.
 - Passende Lampen einbauen.
- Halten Sie die Umwelt sauber:**
- Bitte entsorgen Sie alle Verpackungselemente separat in den entsprechenden Materialbehältern.
 - Wenden Sie sich an den Verkäufer / Importeur oder an die Richtlinien Ihrer örtlichen Umweltschutzorganisationen, bevor Sie die außer Betrieb genomme Vorrichtung entsorgen.

FR Luminaire LORENZO

Consignes de sécurité

- Le montage et la connexion au circuit électrique doivent être effectués par un électricien qualifié.
- Il est obligatoire de couper l'alimentation avant le montage, le démontage, la connexion et l'entretien!
- Assurez-vous que la surface choisie pour le montage de l'appareil est sèche et stable.

Montage

- Eteignez l'alimentation.
- En utilisant un tournevis, relâchez le support de montage dans la coupelle supérieure du projecteur.
- Fixez le support au plafond avec des chevilles.
- Connectez le bornier de l'appareil à l'alimentation. Faites attention à la couleur de l'isolant du fil: bleu (neutre), marron ou noir (vivant), jaune-vert (terre).
- Montez le luminaire sur le support et serrez les vis.
- Installez des lampes appropriées.

Garder l'environnement propre:

- Veuillez jeter tous les éléments du colis séparément dans les conteneurs appropriés.

- Avant de mettre l'appareil hors service, contactez le vendeur / importateur ou consultez les directives de votre organisme de protection de l'environnement local.

IT Appareccio di illuminazione LORENZO

Istruzioni di sicurezza

- Il montaggio e il collegamento al circuito elettrico devono essere eseguiti da un elettricista qualificato.
- È obbligatorio spegnere l'alimentazione prima di montarlo, smontarlo, collegarlo e mantenerlo!
- Assicurarsi che la superficie scelta per il montaggio del dispositivo sia asciutta e stabile.

Montaggio

- Spegnere l'alimentazione.
- Utilizzando un cacciavite, rilasciare la staffa di montaggio nella tazza superiore dell'attrezzatura.
- Fissare la staffa sul soffitto con i tasselli.
- Collegare la morsettiera dell'attrezzatura all'alimentatore. Prestare attenzione al colore dell'isolamento del filo: blu (neutro), marrone o nero (vivo), giallo-verde (terra).

- Montare il dispositivo di illuminazione sulla staffa e serrare le viti.
 - Installare lampade adatte.
- Mantenere l'ambiente pulito:**
- Si prega di smaltire tutti gli elementi del pacco separatamente negli appositi contenitori di materiale corrispondenti.
 - Prima di smaltire l'apparecchiatura dismessa, contattare il venditore / importatore o fare riferimento alle linee guida delle organizzazioni locali per la protezione dell'ambiente.

SP Luminaria LORENZO

Instrucciones de seguridad

- El montaje y la conexión al circuito eléctrico deben ser realizados por un electricista calificado.
- ¡Es obligatorio desconectar la alimentación antes del montaje, desmontaje, conexión y mantenimiento!
- Asegúrese de que la superficie elegida para el montaje del dispositivo esté seca y estable.

SR Luminaria LORENZO

Instrukcije za bezbednost

- El montaje y la conexión al circuito eléctrico deben ser realizados por un electricista calificado.
- ¡Es obligatorio desconectar la alimentación antes del montaje, desmontaje, conexión y mantenimiento!
- Asegúrese de que la superficie elegida para el montaje del dispositivo esté seca y estable.

Montaje

- Desconecte la fuente de alimentación.

2. Al usar un destornillador, libere el soporte de montaje en la copa superior del dispositivo.

- Fije el soporte en el techo con tacos.
- Conecte el bloque de terminales del dispositivo a la fuente de alimentación. Preste atención al color del aislamiento del cable: azul (neutro), marrón o negro (vivo), amarillo verdoso (tierra).
- Monte el accesorio de iluminación en el soporte y apriete los tornillos.
- Instalar lámparas adecuadas.

Mantener limpio el medio ambiente:

- Desechе todos los elementos del paquete por separado en los contenedores de materiales correspondientes correspondientes.
- Antes de deshechar el accesorio que se sacó de servicio, póngase en contacto con el vendedor / importador o consulte las directrices de sus organizaciones locales de protección del medio ambiente.

MK Serija LORENZO осветљување

Безбедносни инструкции

- Инсталирањето и поврзувањето со електричната мрежа мора да биде извршено од квалификуван електричар.
- Секогаш исклучете го напојувањето пред да го инсталирате, расклопите, поврзете или сервисирате! С осигурајте се дека избраната површина на која е монтиран телото е сува и стабилна.

Инсталација

- Исклучете ја моќта.
- Со помош на шрафцигер, ослободете ја плочата за монтирање во горната чаша на телото.
- Плетете ја плочата на таванот со шпорети.

- Поврзете го телото со електричниот систем со тројно стебло. Забележете ја бојата на жиците при поврзување: сина (црна), кафена или црна (фаза), класа на заштита I жолто-зелена (земя).
- Монтирајте ја светилката на плочата и затегнете ги прицврстувачите.

- Инсталирајте соодветни светилки.

Одржување на чистотата на животната средина:

- Ве молиме да ги отстраните пакните елементи одделно во садовите наменети за соодветниот материјал.
- Пред да го отстраните производот, контактирајте со увозникот / добавувачот или следете ги упутствата на организацияте за наплата на отпад во вашиот регион.

HR LORENZO rasvjetno tijelo

Signurnosne upute

- Montažu i spajanje na strujni krug mora obaviti kvalificirani električar.
- Obavezno isključite struju prije montaže, demontaže, spajanja i održavanja!
- Provjerite je li odabrana površina za montažu učvršćenja suha i stabilna.

Montiranje

- Isključite napajanje.
- Oslobađanjem držača za vijke otpustite držač za montažu u gornjoj šalici čahure.
- Učvrstite držač na stropu pomoću klinova.
- Spojite priključni blok učvršćenja na napajanje. Obratite pažnju na boju žičane izolacije: plava (neutralna), smeđa ili crna (živa), žuto-zelena (zemlja).
- Montirajte rasvjetno tijelo na nosač i zategnite vijke.
- Ugradite odgovarajuće svjetiljke.

Čuvanje okoliša čisto:

- Molimo sve dijelove paketa zbrinite odvojeno u odgovarajuće odgovarajuće spremnike.
- Prade odlaganja montiranog aparata, obratite se privatelju / uvozniku ili se obratite smjernicama lokalnih organizacija za zaštitu okoliša.

SR LORENZO осветљење серије

Безбедносна упутства

- Инсталацију и прикључење на мрежу мора извршити квалификовани електричар.
- Увек ископчајте напајање прије инсталирања, демонтажа, повезивања или сервисирања!
- Уверите се да је избрана површина на којој је тело монтирано суво и стабилно.

CZ svítidlo LORENZO

Bezpečnostní instrukce

- Montáž a připojení k elektrickému okruhu musí provádět kvalifikovaný elektrikář.
- Před instalací, demontáží, připojením a údržbou je nutné vypnout napájení!
- Ujistěte se, že zvolená plocha pro upevnění svítidla je suchá a stabilní.
- Označte napájení.
- Pomocí šroubováku uvolněte montážní konzolu v horní části šálku svítidla.
- Upevněte držák na strop s hmoždinkami.
- Připojte svorkovnici svorek k napájecímu zdroji. Dávejte pozor na barvu izolace drátu: modrá (neutrální), hnědá nebo černá (živá), žlutozelená (země).
- Namontujte svítidlo na držák a utáhněte šrouby.
- Nainstalujte vhodné žárovky.

Udržování čistoty prostředí:

- Molimo da odvojite pakirne elemente odvojeno u kontejnerе намењене за одговарајући материјал.
- Пре него што одложите производа, обратите се увозника / добављача или пратите упутства на организација које се баве опоравак отпада у вашем подручју.

RO LORENZO corp de iluminat

Instrucțiuni de siguranță

- Montarea și conectarea la circuitul electric trebuie efectuată de către un electrician calificat.
- Este obligatorie oprirea alimentării înainte de montare, demontare, conectare și întreținere!
- Asigurați-vă că suprafața aleasă pentru montarea dispozitivului de fixare este uscată și stabilă.

Montare

- Operați alimentarea.
- Folosind un șurub, eliberați suportul de montare din ceașcă superioară a dispozitivului de fixare.
- Fixați suportul pe tavan cu dibluri.
- Conectați blocul de conexiuni al dispozitivului la sursa de alimentare. Acordați atenție culorii izolației firelor: albastru (neutru), maro sau negru (vii), galben-verde (pământ).
- Montați dispozitivul de iluminare pe suport și strângeți șuruburile.
- Instalați lămpi adecvate.

Păstrarea mediului curat:

- Vă rugăm să eliminați toate elementele de ambalaj separat în recipientele corespunzătoare corespunzătoare.
- Înainte de a distruge dispozitivul scos din uz, contactați vânzătorul / importatorul sau consultați linia directoare ale organizațiilor locale de protecție a mediului.

HU LORENZO lámpatest

Biztonsági utasítások

- Az elektromos áramkör felszerelését és csatlakoztatását szakképzett villanyszerelő végezheti.
- A tápfeszültséget előzetesen fel kell szerelni, leszerelni, csatlakoztatni és karbantantani!
- Győződjön meg róla, hogy a választott felület a szerelvény rögzítéséhez száraz és stabil.

Beépítési

- Kapcsolja ki a tápfeszültséget.
- A csavarhúzó segítségével engedje fel a tartóelemet a tartó felső csészében.
- Tolja be a mennyezetre a konzolt.
- Csatlakoztassa a lámpatest csatlakozóblokkját a tápfeszültséghez. Figyeljen a szigetelés színére: kék (semleges), barna vagy fekete (élő), sárgászöld (föld).
- Szerelje fel a világítótestet a konzolra és húzza meg a csavarokat.
- Szereljen be megfelelő lámpákat.

A környezeti tisztántartása:

- Kérjük, hogy az összes csomagolásezőkzt külön kell elhelyezni a megfelelő megfelelő tartályokba.

- Mielőtt a készüléket eltávolítaná, vegye fel a kapcsolatot az eladóval / importőrrel vagy forduljon a helyi környezetvédelmi szervezetek irányelveihez.

CZ svítidlo LORENZO

Bezpečnostní instrukce

- Montáž a připojení k elektrickému okruhu musí provádět kvalifikovaný elektrikář.
- Před instalací, demontáží, připojením a údržbou je nutné vypnout napájení!
- Ujistěte se, že zvolená plocha pro upevnění svítidla je suchá a stabilní.
- Ypněte napájení.
- Pomocí šroubováku uvolněte montážní konzolu v horní části šálku svítidla.
- Upevněte držák na strop s hmoždinkami.
- Připojte svorkovnici svorek k napájecímu zdroji. Dávejte pozor na barvu izolace drátu: modrá (neutrální), hnědá nebo černá (živá), žlutozelená (země).
- Namontujte svítidlo na držák a utáhněte šrouby.
- Nainstalujte vhodné žárovky.

Udržování čistoty prostředí:

- Veškeré obalové prvky zlikvidujte odděleně do příslušných nádob.
- Před likvidací přípravku vyfaďte z provozu, kontaktyje prodejce / dopravce nebo se obraťte na pokyny vašich místních organizací na ochranu životního prostředí.

SL LORENZO razsvetljava

Varnostna navodila

- Montažo in priključitev na električno vezje mora opraviti usposobjen električar.
- Pred montažo, demontažo, priključitvijo in vzdrževanjem obvezno izklopite napajanje!
- Prepričajte se, da je izbrana površina za pritrditev naprave suha in stabilna.

Montaža

- Izklopite napajanje.
- Z uporabo vijaknika sprostite montažni nosilec z zgornji skodelici naprave.
- Pritrdite nosilec na stropu z mozniki.
- Priključni blok priključka priključite na električno omrežje. Bodite pozorni na barvo žične izolacije: modra (neutralna), rjava ali črna (v živo), rumeno-zelena (zemlja).
- Namestite napravo za osvetljevanje na nosilec in privijte vijake.
- Namestite ustrezne svetilke.

Ohranjanje okolja čisto:

- Vse embalažne elemente ločeno odložite v ustrezne ustrezne vsebnike.
- Preden odstranite napravo, ki je bila izvezta iz obratovanja, se obrnite na prodajalca / uvoznika ali se obrnite na smernice vaših lokalnih organizacij za varstvo okolja.

SK LORENZO osvetlenie

Bezpečnostné inštrukcie

- Montáž a pripojenie k elektrickému okruhu musí vykonať kvalifikovaný elektrikár.
- Pred montážou, demontážou, pripojením a údržbou je nutné vypnúť napájanie!
- Uistite sa, že zvolený povrch pre montáž sú suchý a stabilný.

Montážne

- Vypnite napájanie.
- Pomocou skrutky uvoľnite montážnu konzolu v hornom šálku upínacieho prípravku.
- Upevnite držiak na strop s hmoždinkami.
- Pripojte svorkovnicu svietidla k napájacímu zdroju. Dbajte na farbu drôtenej izolácie: modrá (neutrálna), hnědá alebo čierna (živá), žltozelená (zemina).
- Namontujte svietidlo na konzolu a utiahnite skrutky.
- Nainštalujte vhodné žiarovky.

Udržiavanie životného prostredia čisté:

- Všetky obalové prvky zlikvidujte samostatne v príslušných nádobách s materiálom.

- Pred likvidáciou prístroja z prevádzky kontaktujte predajcu / dopravcu alebo sa obráťte na pokyny miestnych organizácií na ochranu životného prostredia.

RU Осветительная арматура LORENZO

Инструкции по технике безопасности

- Монтаж и подключение к электрической цепи должен выполняться квалифицированным электриком.
- Обязательно отключать питание перед монтажом, демонтажом, подключением и обслуживанием!
- Убедитесь, что выбранная поверхность для крепления прибора сухая и стабильная.

Монтаж

- Отключите питание.
- С помощью отвертки отвинтите монтажный кронштейн в верхней чаше приспособления.
- Закрепите кронштейн на потолке дюбелями.
- Подключите клеммную колодку прибора к источнику питания. Обратите внимание на цвет изоляции провода: синий (нейтральный), коричневый или черный (живой), желто-зеленый (земля).

- Установите осветительную арматуру на кронштейн и затяните винты.
- Установите подходящие лампы.

Сохранение окружающей среды:

- Утилизируйте все элементы упаковки отдельно в соответствующие соответствующие контейнеры для материалов.
- Перед удалением прибора, снятого с эксплуатации, обратитесь к продавцу / импортеру или обратитесь к рекомендациям ваших местных организаций по защите окружающей среды.

GR Φωτιστικό LORENZO

Οδηγίες ασφαλείας

- Η συναρμολόγηση και η σύνδεση στο ηλεκτρικό κύκλωμα πρέπει να γίνεται από εξειδικευμένο ηλεκτρολόγο.
 - Είναι απαραίτητο να απενεργοποιήσετε την τροφοδοσία πριν την τοποθέτηση, την αποσυαρμολόγηση, τη σύνδεση και τη συντήρηση!
 - Βεβαιωθείτε ότι η επιλεγμένη επιφάνεια για τη στερέωσή του εξαρτήματος είναι στεγνή και σταθερή.
- Βάση**
- Απενεργοποιήστε την παροχή ρεύματος.
 - Χρησιμοποιώντας έναν οδηγό κοχλία απελευθερώστε το βραχίονα τοποθέτησης στο άνω κύπελλο του εξαρτήματος.
 - Στερεώστε το στίριγμα στην οροφή με πείρους.
 - Συνδέστε το μπλοκ ακροδεκτών στρίβιξης στην τροφοδοσία ρεύματος. Προσεέξτε το χρώμα της μόνωσης σύρματος: μπλε (ουδέτερο), καφέ ή μαύρο (ζωντανό), κίτρινο-πράσινο (γη).
 - Τοποθετήστε το εξάρτημα φωτισμού στο βραχίονα και σφίξτε τις βίδες.
- Τοποθετήστε κατάλληλους λαμπτήρες.

Κρατώντας το περιβάλλον καθαρό:

- Τοποθετήστε όλα τα στοιχεία συσκευασίας ξεχωριστά στους κατάλληλους περιέκτες αντίστοιχων υλικών.
- Πριν από τη διάθεση του εξαρτήματος που έχει τεθεί εκτός λειτουργίας, επικοινωνήστε με τον πωλητή / εισαγωγέα ή ανατρέξτε στις οδηγίες των τοπικών σας οργανισμών προστασίας του περιβάλλοντος.

ALB Ndrërimi i ndriçimit LORENZO

Udhëzimet e sigurisë

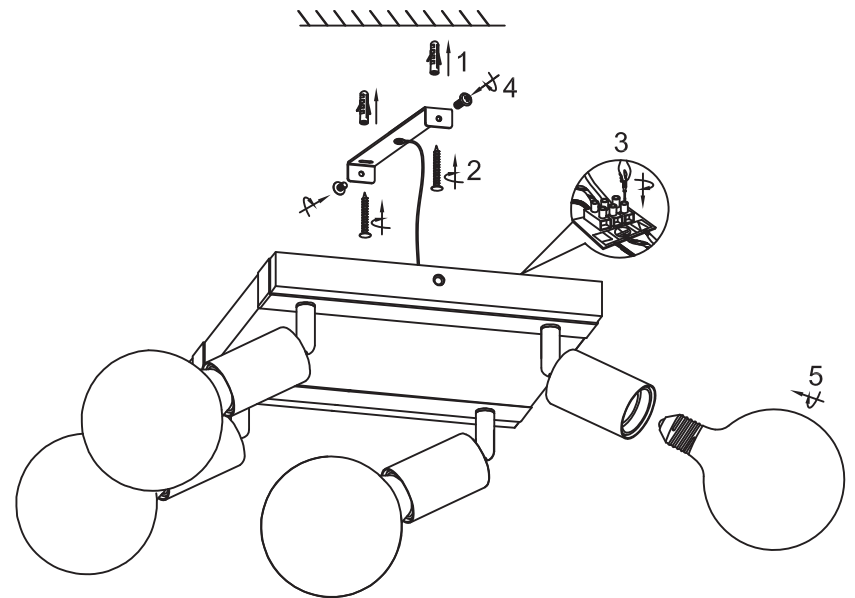
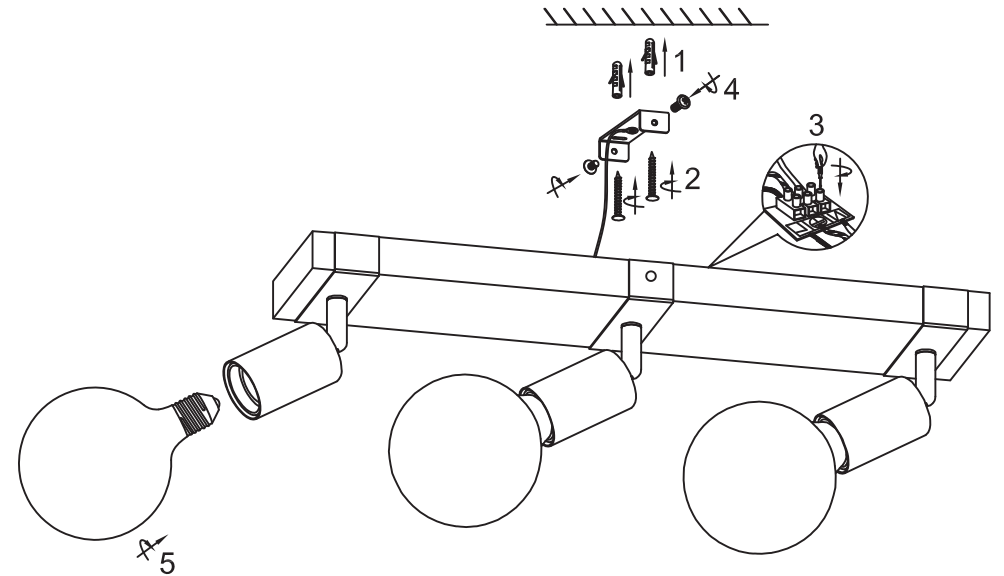
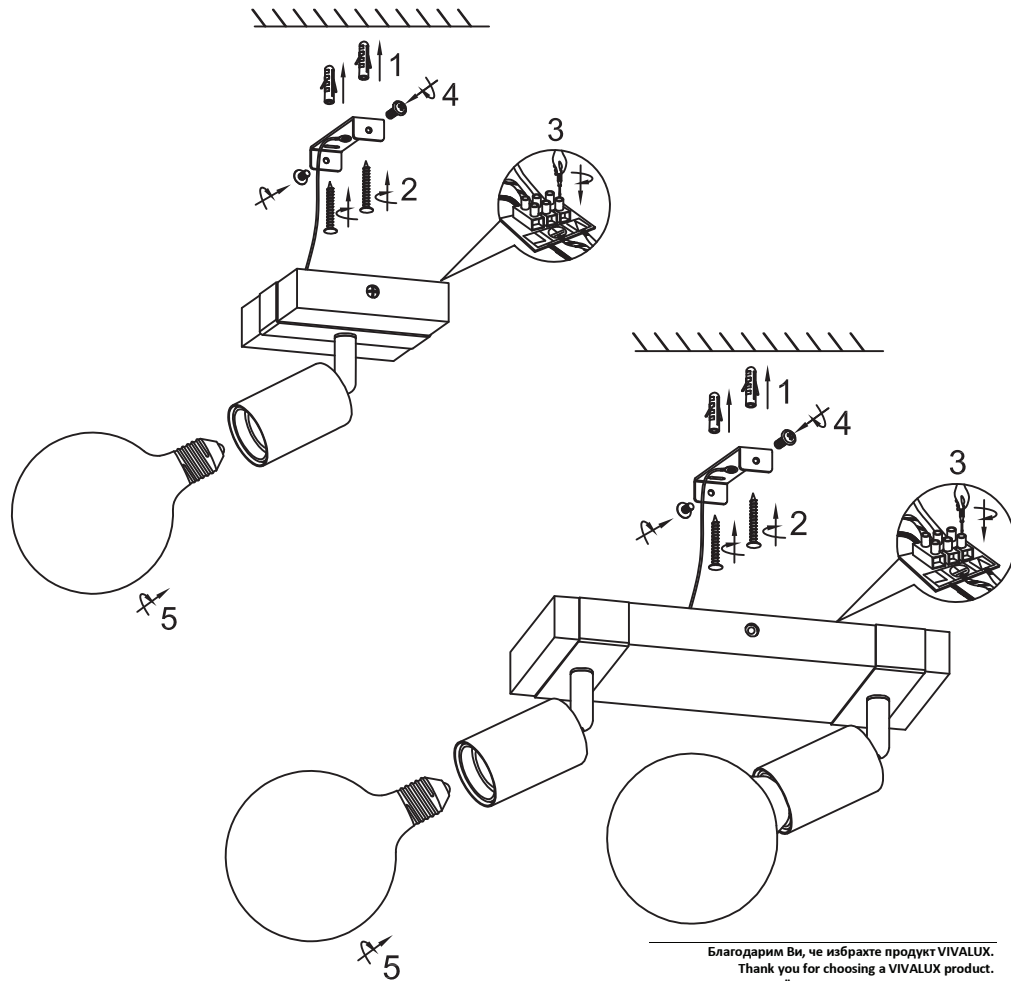
- Montimi dhe lidhja me qark elektrik duhet të kryhet nga një elektrikist i kualifikuar.
- Është e detyrueshme të fikni fuqinë para montimit, smontimit, lidhjes dhe mirëmbajtjes!
- Sigurohuni që sipërfaqja e zjedhur për montimin e pajisjes është e thatë dhe e qëndrueshme.

Rrijtje

1. Çaktivizoni furnizimin me energji elektrike.
2. Duke përdorur një shofer vidhos lëshoni mbajtësin e montimit në kupën e sipërme të pajisjes.
3. Fiksioni mbajtësin në tavan me dowels.
4. Lidhni bllokun e terminalit të pajisjes me energji elektrike. Kushtojini vëmendje ngjyrës së izolimit të

- tellit: blu (neutrale), ngjyrë kafe ose e zezë (e gjallë), jeshile e verdhë (toka).
5. Montoni pajisjen e ndriçimit në mbajtësin dhe shtrëngoni vidhat.
 6. Instaloni llamba të përshatshme.
- Mbajtja e mjedisit të pastër:**

1. Ju lutemi shpërndani të gjitha pjesët e paketimit veç e veç në kontejnerët përkatës të materialit përkatës.
2. Para se të vendosni pajisjen e marrë jashtë funksionit, kontaktoni shitësin / importuesin ose referojuni udhëzimeve të organizatave tuaja lokale të mbrojtjes së mjedisit.



Благодарим Ви, че избрахте продукт VIVALUX.
 Thank you for choosing a VIVALUX product.
 Vielen Dank für die Wahl eines VIVALUX Product.
 Merci d'avoir choisi le produit VIVALUX.
 Grazie per aver scelto un prodotto VIVALUX.
 Gracias por elegir un producto VIVALUX.
 Ви благодариме за изборот VIVALUX производ.
 Hvala na odabiru proizvoda VIVALUX.
 Χαλα на избору VIVALUX производ.
 Vă mulțumim pentru alegerea produselor VIVALUX.
 Köszönjük, hogy egy VIVALUX termék.
 Děkujeme, že jste si vybrali produkt VIVALUX.
 Hvala, ker ste izbrali izdelek VIVALUX.
 Ďakujeme, že ste si vybrali produkt VIVALUX.
 Спасибо, что выбрали VIVALUX продукта.
 Faleminderit për zgjedhjen e një produkt VIVALUX.
 Σας ευχαριστούμε για την επιλογή VIVALUX προϊόν.

Order code	Item Reference	Barcode
VIV004887	SP746-1SQ E27 LORENZO	3800234852942
VIV004888	SP743-2L E27 LORENZO	3800234852959
VIV004889	SP744-3L E27 LORENZO	3800234852966
VIV004890	SP745-4SQ E27 LORENZO	3800234852973

Viva Ltd.
 27A Bansko shose Str.
 8800 Sliven BULGARIA

