

СЕНЗОР ЗА ПРИСЪСТВИЕ

Инструкции за безопасност

- Монтажът и свързването към електрическата мрежа трябва да се извърши от правоспособен електротехник!
- Задължително изключете захранващото напрежение преди монтаж, демонтаж, свързване или обслужване!
- Гарантията на продукта изтича, ако събственооръчно разглобите или ремонтирате продукта!

Представяне

Сензорът HАВIТО FH36 е енерго-ефективен превключвател с микровълнова фотолетка, работеща с електромагнитна вълна с много висока честота (24GHz). Сензорът се задейства при наличие на движение в обхвата му като включва свързания към него светлинен източник и го задържа включен докато регистрира присъствие в зоната на действие. Сензорът HАВIТО FH36 работи като сензор за присъствие и засича човешкото адвиждане в рамките на обхват с радиус до 3 метра. Извън тази зона в обхват до 4,5 метра HАВIТО FH36 работи като микровълнов сензор за движение.

Преди да започнете работа, моля внимателно прочетете настоящото упътване за употреба и спазвайте посочените инструкции за безопасност.

Техническа спецификация

Захранващо напрежение: 220-240V/AC, 50/60Hz;
Превключваща мощност: 1000W LED/2000W ЛНЖ;
Обхват на действие: 360°;
Разстояние на действие: до 3m (сензор за присъствие); до 4,5m (микровълнов);
Обща осветеност: <3>2000lux (регулируема);
Време на задържане: 10sec (±3sec) ± 12min (±1min) (регулируемо);
Клас защита: IP20;
Височина на инсталиране: 2÷4m;

Монтаж

- Монтажът става с включване към електрическата мрежа. Захранващо напрежение от 220-240V представлява опасност за живота Ви. Затова първо изключете електричеството и проверете с измервателен уред дали има ток в мрежата!
- Освободете предния панел на сензора HАВIТО като го завъртите в посока обратна на часовниковата стрелка./фиг.1/
- Свържете захранващите кабели и кабелите към светлинния източник според посочената схема./фиг.2/
- За монитране на продукта, в правилна позиция, върху избраната повърхост използвайте приложените винтове./фиг.3/.

- Преди да поставите обратно капака, включете захранването и направете проба.

Тест

- Завъртете копчето LUX в посока на часовниковата стрелка до максимална позиция, а копчето TIME – обратно на часовниковата стрелка до минимуми (10s)./фиг.4/
- Щом включите захранването, лампата ще светне веднага и 10sec (±3sec) по късно автоматично ще изгасне.
- При наличие на присъствие в обхвата на сензора, лампата ще светне отново и сензорът ще я поддържа включена докато регистрира това присъствие в обхват с радиус до 3m. Ако в обхвата с радиус до 4,5 метра сензорът засече движение, той ще светне лампата и след като изтече зададеното време на задържане, той ще я остави да изгасне.

- Завъртете копчето LUX до минимална позиция. Ако общата осветеност е по-малка от 3lux, лампата, свързана към сензора, ще светне при регистриране на присъствие/движение в обхвата на сензора.

Важно!

- *Ако тествате сензор HАВIТО FH36 при дневна светлина, завъртете копчето LUX до максимална позиция. В противен случай сензорът няма да работи.*

Зазпаване чистотата на околната среда:

1. Моля, изхвърляйте елементите на опаковката разделно в контейнерите, предназначени за съответния материал.
2. Преди да изхвърлите продукта, се свържете с вносителя/доставчика или следвайте инструкциите на организацията, занимаващи оползотворяване на отпадъците във вашия регион.

Отнася се до изделията, означени със символ WEEE (защерзан контейнер за отпадъци):

1. Означението WEEE посочва необходимост от разделно събиране на отпадъците от електронно и електрическо оборудване.

2. Така означените продукти не трябва да се изхвърлят в стандартните контейнери заедно с останалите видове отпадъци.

3. Тези продукти могат да се окажат вредни за околната среда и затова изискват специални форми на преработка, възстановяване, рециклиране и неутрализиране.

ОCCUPANCY SENSOR

Safety instructions

- Fixing and electrical connections must be done by a qualified electrician!
- Mandatory disconnect power supply before installation, dismantling, connection or service!
- The warrantee of the product expires, if manually disassemble or repair the product!

Presentation

The sensor HАВIТО HF36 is a new energy saving switch; it adopts microwave sensor with high-frequency electro-magnetic wave (24GHz). It works by detecting human breath within its range and keeps the lights on as long as it registers presence. The occupancy sensor range of HАВIТО HF36 is within 3 meter radius area, beyond that up to 4,5 meter radius it works as microwave motion sensor.

Before starting work, please carefully read this manual and follow these safety instructions.

Technical specification
Supply Voltage: 220-240V/AC, 50/60Hz;
Rated load: 1000W LED/2000W GSI;
Detection range: 360°;
Detection distance: up to 3m (presence sensor); up to 4,5m (microwave);
Ambient light: <3>2000lux (adjustable);
Time delay: 10sec (±3sec) ± 12min (±1min) (adjustable);
Ingress protection: IP20;
Installation height: 2÷4m

Installation
- Installation requires a connection to the grid-circuit. Supply voltage of 220-240V is life-treating. Therefore, first turn off the power and check the gauge whether there is electricity in the grid-circuit!
- To remove the upper cover of HАВIТО, turn it anti-clockwise./Figure 1/
- Connect the power and the load according to the diagram./Figure 2/.
- For installing the product in the correct position on the selected surface use the screws enclosed./Figure 3/
- Before installing back the cover switch on the power and test the sensor.

Test
- Slide the LUX knob clockwise to the maximum position and the TIME knob anticlockwise to the minimum position (10s)./Figure 4/

- When you switch on the power, the light will be on at once. And 10sec (±3sec) later the light will be off automatically.
- Then if the sensor receives induction signal again, it can work normally.

- When the detection distance is less than 3M, it can detects human breathing and keeps lamp on continuously.

- When the detection distance is 3-4.5M, HАВIТО will work as normal microwave sensor and detects human movement automatically.
- Turn LUX knob anti-clockwise to the minimum. If the ambient light is less than 3lux (darkness), the inductor load could work when it receives induction signal.

Important!

- *When testing HАВIТО HF36 in daylight, please turn LUX knob to maximum position, otherwise the sensor could not work.*

Keeping the environment clean:

- Dispose of the packaging components in separate containers, specified for the material.
- Before disposing of the product, please contact the importer /supplier or follow the instructions of organizations engaged in waste recycling in your area.

Refers to products bearing the symbol WEEE (waste container crossed):

1. WEEE designation indicates the need for separate collection of waste electrical and electronic equipment.
2. This marked products should not be disposed of in standard containers along with other types of waste.
3. These products may be harmful to the environment and therefore require special forms of processing, recovery, recycling and neutralizing.

PRÄSENZMELDER

Sicherheitshinweise

1. Befestigung und elektrischen Anschlüsse müssen von einem qualifizierten Elektriker durchgeführt werden!
2. Pflicht trennen Stromversorgung vor der Installation, Abbau, Verbindung oder Service!
3. Die Garantie des Produkts erlischt, wenn von Hand zerlegen oder reparieren!

Präsentation

Der Sensor HАВIТО HF36 ist ein neuer Energiesparschalter; Es verwendet einen Mikrowellensensor mit hochfrequenter elektromagnetischer Welle (24 GHz). Es funktioniert, indem es den menschlichen Atem innerhalb seiner Reichweite erkennt und das Licht so lange anlässt, wie es die Anwesenheit registriert. Die Reichweite des Anwesenheitssensors des HАВIТО HF36 liegt in einem Radius von 3 Metern, darüber hinaus fungiert er bis zu einem Radius von 4,5 Metern als Mikrowellen-Bewegungssensor. Vor Beginn der Arbeiten lesen Sie bitte dieses Handbuch sorgfältig durch und befolgen Sie diese Sicherheitshinweise.

Technische Daten

Versorgungsspannung: 220–240 V/AC, 50/60 Hz;
Nennlast: 1000 W LED/2000 W GSI;
Erfassungsbereich: 360°;
Erfassungsschweitere: bis zu 3 m (Anwesenheitssensor); bis zu 4,5 m (Mikrowelle);
Umgebungslicht: <3 + 2000 Lux (einstellbar);
Zeitverzögerung: 10Sek. (±3Sek.) ± 12Min. (±1Min.) (einstellbar);

Schutzart: IP20;

Installationshöhe: 2 + 4 m

Installation

- Für die Installation ist ein Anschluss an das Stromnetz erforderlich. Die Versorgungsspannung von 220–240 V ist lebensgefährlich. Schalten Sie daher zunächst den Strom ab und prüfen Sie anhand der Anzeige, ob im Stromkreis Strom vorhanden ist!

- Um die obere Abdeckung von HАВIТО zu entfernen, drehen Sie sie gegen den Uhrzeigersinn./Figure 1/
- Schließen Sie die Stromversorgung und die Last gemäß dem Diagramm/Abbildung 2/ an.

- Um das Produkt in der richtigen Position auf der gewählten Oberfläche zu installieren, verwenden Sie die beiliegenden Schrauben./Figure 3/

- Bringen Sie die Abdeckung wieder an. Schalten Sie den Strom ein und testen Sie ihn.

Prüfen

- Schieben Sie den LUX-Knopf im Uhrzeigersinn auf die maximale Position und den TIME-Knopf gegen den Uhrzeigersinn auf die minimale Position (10 Sekunden)./Figure 4/

- Wenn Sie den Strom einschalten, geht das Licht sofort an. Und 10 Sekunden (±3 Sekunden) später schaltet sich das Licht automatisch aus.

- Wenn der Sensor dann wieder ein Induktionssignal empfängt, kann er normal funktionieren.

- Wenn der Erkennungsabstand weniger als 3 m beträgt, kann die menschliche Atmung erkannt werden und die Lampe bleibt kontinuierlich eingeschaltet.

- Wenn der Erkennungsabstand 3–4,5 m beträgt, funktioniert HАВIТО als normaler Mikrowellensensor und erkennt menschliche Bewegungen automatisch.
- Drehen Sie den LUX-Knopf gegen den Uhrzeigersinn auf Minimum. Wenn das Umgebungslicht weniger als 3 Lux (Dunkelheit) beträgt, könnte die Induktorlast funktionieren, wenn sie ein Induktionssignal empfängt.

Wichtig!

- *Wenn Sie HАВIТО HF36 bei Tageslicht testen, drehen Sie bitte den LUX-Knopf auf die maximale Position, da der Sensor sonst nicht funktionieren könnte.*

Sauber zu halten die Umwelt:

1. Entsorgen Sie die Verpackungskomponenten in getrennten Behältern, für das Material festgelegt.
2. Vor der Entsorgung des Produkts wenden Sie sich bitte an den Importeur / Lieferant oder folgen Sie den Anweisungen von Organisationen im Bereich der Abfallverwertung in Ihrer Region engagiert.

Bezieht sich auf Produkte mit dem Symbol WEEE (Abfallbehälter gekreuzt):

- WEEE Bezeichnung zeigt die Notwendigkeit für die getrennte Rücknahme elektrischer und elektronischer Geräte.
2. Dies markierte Geräte nicht im Standard-Container zusammen mit anderen Arten von Abfall zu entsorgen.
3. Diese Produkte können schädlich für die Umwelt sein und erfordern daher besondere Formen der Verarbeitung, Verwertung, Recycling und Neutralisations

CAPTEUR D'OCCUPATION

Consignes de sécurité

- Fixation et les connexions électriques doivent être effectuées par un électricien qualifié!
- Obligatoire alimentation de déconnexion avant l'installation, le démontage, la connexion ou le service!
- La garantie du produit arrive à expiration, si démonter ou de réparer le produit manuellement!

Présentation

Le capteur HАВIТО HF36 est un nouvel interrupteur à économie d'énergie ; il adopte un capteur micro-ondes avec onde électromagnétique haute fréquence (24 GHz). Il fonctionne en détectant le souffle humain dans sa portée et maintient les lumières allumées tant qu'il enregistre la présence. La portée du capteur de présence HАВIТО HF36 se situe dans un rayon de 3 mètres, au-delà de ce rayon jusqu'à 4,5 mètres, il fonctionne comme capteur de mouvement à micro-ondes.
Avant de commencer le travail, s'il vous plaît lisez attentivement ce manuel et suivre ces consignes de sécurité.

Spécifications techniques

Tension d'alimentation : 220-240 V/AC, 50/60 Hz ;
Charge nominale : 1 000 W LED/2 000 W GSI ;
Plage de détection : 360° ;

Distance de détection : jusqu'à 3 m (capteur de présence) ; jusqu'à 4,5 m (micro-ondes) ;
Lumière ambiante : <3>2000lux (réglable) ;
Temporisation : 10 sec (±3 sec) ± 12min (±1min) (réglable) ;
Indice de protection : IP20 ;
Hauteur d'installation : 2÷4m

Installation

- L'installation nécessite une connexion au circuit électrique. La tension d'alimentation de 220-240 V est vitale. Par conséquent, coupez d'abord l'alimentation électrique et vérifiez avec la jauge s'il y a de l'électricité dans le circuit du réseau !

- Pour retirer le capot supérieur d'HАВIТО, tournez-le dans le sens inverse des aiguilles d'une montre./Figure 1/

- Connectez l'alimentation et la charge selon le schéma./Figure 2/.

- Pour installer le produit dans la bonne position sur la surface sélectionnée, utilisez les vis fournies./Figure 3/

- Avant de réinstaller le couvercle, mettez sous tension et testez le capteur.

Test

- Faites glisser le bouton LUX dans le sens des aiguilles d'une montre jusqu'à la position maximum et le bouton TIME dans le sens inverse des aiguilles d'une montre jusqu'à la position minimum (10s)./Figure 4/

- Lorsque vous allumez l'appareil, la lumière s'allume immédiatement. Et 10 secondes (± 3 secondes) plus tard, la lumière s'éteindra automatiquement.

- Ensuite, si le capteur reçoit à nouveau un signal d'induction, il peut fonctionner normalement.

- Lorsque la distance de détection est inférieure à 3 M, il peut détecter la respiration humaine et maintenir la lampe allumée en continu.

- Lorsque la distance de détection est de 3 à 4,5 m, HАВIТО fonctionnera comme un capteur micro-ondes normal et détectera automatiquement les mouvements humains.

- Tourner le bouton LUX dans le sens inverse des aiguilles d'une montre au minimum. Si la lumière ambiante est inférieure à 3lux (obscurité), la charge inductionne pourrait fonctionner lorsqu'elle reçoit un signal d'inductrice.

Important!

- *Lorsque vous testez HАВIТО HF36 à la lumière du jour, veuillez tourner le bouton LUX en position maximale, sinon le capteur ne pourrait pas fonctionner.*

Maintenir l'environnement propre:

- Éliminer les composants d'emballage dans des récipients séparés, spécifié pour le matériau.
- Avant de disposer du produit, s'il vous plaît contacter l'importateur / fournisseur ou suivre les instructions des organisations engagées dans le recyclage des déchets dans votre région.

Fait référence aux produits portant le symbole WEEE (conteneur de déchets traversé):

- Désignation WEEE Indique la nécessité d'une collecte séparée des équipements électriques et électroniques usagés.
- Les produits Cette marqué ne doivent pas être jetés dans des conteneurs standards ainsi que d'autres types de déchets.
- Ces produits peuvent être nocifs pour l'environnement et nécessitent donc des formes particulières de traitement, la récupération, le recyclage et la neutralization.

SENSORE DI PRESENZA

Norme di sicurezza

- Fissaggio e collegamenti elettrici devono essere effettuati da un elettricista qualificato!
- Scollare l'alimentazione obbligatoria prima installazione, smontaggio, il collegamento o il servizio!
- La garanzia del prodotto scade, se smontare o riparare il prodotto manualmente!

Presentazione

Il sensore HАВIТО HF36 è un nuovo interruttore a risparmio energetico; adotta un sensore a microonde con onda elettromagnetica ad alta frequenza (24GHz). Funziona rilevando il respiro umano nel suo raggio d'azione e mantiene le luci accese finché registra la presenza. La portata del sensore di presenza di HАВIТО HF36 è entro un'area di raggio di 3 metri, oltre tale raggio fino a 4,5 metri funziona come sensore di movimento a microonde.

Prima di iniziare il lavoro, leggere attentamente il presente manuale e seguire queste istruzioni di sicurezza.

Specifiche tecniche

Tensione di alimentazione: 220-240 V/AC, 50/60 Hz;
Carico nominale: 1000 W LED/2000 W GSI;
Campo di rilevamento: 360°;
Distanza di rilevamento: fino a 3m (sensore di presenza); fino a 4,5m (microonde);
Luce ambientale: <3>2000lux (regolabile);
Ritardo: 10sec (±3sec) ± 12min (±1min) (regolabile);
Protezione ingresso: IP20;
Altezza di installazione: 2÷4m

Installazione

- L'installazione richiede il collegamento alla rete. La tensione di alimentazione di 220-240 V è curativa. Pertanto, prima spegnere l'alimentazione e controllare se c'è elettricità nel circuito di rete!

- Per rimuovere il coperchio superiore di HАВIТО, ruotarlo in senso antiorario./Figure 1/

- Collegare l'alimentazione e il carico secondo lo schema./Figure 2/.

- Per installare il prodotto nella posizione corretta sulla superficie selezionata utilizzare le viti in dotazione./Figure 3/

- Prima di rimontare il coperchio, accendere l'alimentazione e testare il sensore.

Prova

- Far scorrere la manopola LUX in senso orario fino alla posizione massima e la manopola TIME in senso antiorario fino alla posizione minima (10s)./Figure 4/

- Quando si accende l'alimentazione, la luce si accenderà immediatamente. E 10 secondi (±3 secondi) dopo la luce si spegnerà automaticamente.

- Quindi, se il sensore riceve nuovamente il segnale di induzione, può funzionare normalmente.

- Quando la distanza di rilevamento è inferiore a 3 M, può rilevare la respirazione umana e mantenere la lampada accesa continuamente.

- Quando la distanza di rilevamento è 3-4,5 M, HАВIТО funzionerà come un normale sensore a microonde e rileverà automaticamente il movimento umano.

- Ruotare la manopola LUX in senso antiorario al minimo. Se la luce ambientale è inferiore a 3 lux (oscurità), il carico dell'induttore potrebbe funzionare quando riceve il segnale di induzione.

Importante!

- *Quando si testa HАВIТО HF36 alla luce del giorno, ruotare la manopola LUX sulla posizione massima, altrimenti il sensore non potrebbe funzionare.*

Tenere pulita l'ambiente:

- Smaltire i componenti confezionamento in contenitori separati, specificate per il materiale.
- Prima di smaltire il prodotto, contattare l'importatore / fornitore o seguire le istruzioni delle organizzazioni impegnate nel riciclaggio dei rifiuti nella vostra zona.

Si riferisce ai prodotti recanti il simbolo WEEE (contenitore per rifiuti attraversato):

- Designazione WEEE indica la necessità per la raccolta differenziata di apparecchiature elettriche ed elettroniche.
- Questo prodotti selezionati non devono essere smaltiti in contenitori standard insieme ad altri tipi di rifiuti.
- Questi prodotti possono essere nocivi per l'ambiente e quindi richiedono particolari forme di trattamento, recupero, riciclaggio e neutralizante

SENSOR DE OCUPACIÓN

Instrucciones de seguridad

1. Fijación y conexiones eléctricas deben ser realizadas por un electricista cualificado!
2. Obligatorio de desconexión de la fuente de alimentación antes de la instalación, desmontaje, conexión o servicio!
3. La garantía del producto caduca, si desmontar o reparar el producto manualmente!

Presentación

El sensor HАВIТО HF36 es un nuevo interruptor de ahorro de energía; Adopta un sensor de microondas con onda electromagnética de alta frecuencia (24 GHz). Funciona detectando el aliento humano dentro de su alcance y mantiene las luces encendidas mientras registra presencia. El rango del sensor de ocupación de HАВIТО HF36 se encuentra dentro de un radio de 3 metros, más allá de ese radio de hasta 4,5 metros funciona como sensor de movimiento de microondas.

Antes de comenzar el trabajo, lea atentamente este manual y siga estas instrucciones de seguridad.

Especificación técnica

Tensión de alimentación: 220-240 V/CA, 50/60 Hz;
Carga nominal: 1000W LED/2000W GSI;
Rango de detección: 360°;
Distancia de detección: hasta 3m (sensor de presencia); hasta 4,5m (microondas);
Luz ambiental: <3>2000lux (regulable);
Retardo de tiempo: 10 s (± 3 s) ± 12 min (± 1 min) (ajustable);
Protección de ingreso: IP20;
Altura de instalación: 2÷4m

Instalación

- La instalación requiere una conexión al circuito de red. El voltaje de suministro de 220-240 V es un tratamiento para la vida. Por lo tanto, primero apague la energía y verifique con el medidor si hay electricidad en el circuito de la red.

- Para retirar la tapa superior de HАВIТО, gírela en el sentido contrario a las agujas del reloj./Figure 1/

- Conectar la alimentación y la carga según el esquema./Figure 2/.

- Para instalar el producto en la posición correcta sobre la superficie seleccionada utilice los tornillos adjuntos./Figure 3/
- Antes de volver a instalar la cubierta, encienda la alimentación y pruebe el sensor.

Prueba

- Decise el mando LUX en sentido horario hasta la posición máxima y el mando TIME en sentido antiorario hasta la posición mínimo (10s)./Figure 4/

- Cuando enciendas la alimentación, la luz se encenderá de inmediato. Y 10 segundos (±3 segundos) después la luz se apagará automáticamente.

- Entonces, si el sensor vuelve a recibir la señal de inducción, podrá funcionar normalmente.

- Cuando la distancia de detección es inferior a 3 M, puede detectar la respiración humana y mantener la lámpara encendida continuamente.

- Cuando la distancia de detección es de 3-4,5 M, HАВIТО funcionará como un sensor de microondas normal y detectará el movimiento humano automáticamente.

- Girar el mando LUX en el sentido contrario a las agujas del reloj al mínimo. Si la luz ambiental es inferior a 3lux (oscuridad), la carga del inductor podría funcionar cuando recibla la señal de inducción.

Importante!

- *Quando prube HАВIТО HF36 a la luz del día, gire la perilla LUX a la posición máxima; de lo contrario, el sensor no podría funcionar.*

Mantener limpio el medio ambiente:

1. Disponer de los componentes de envasado en recipientes separados, especificado para el material.

2. Antes de desechar el producto, por favor póngase en contacto con el importador / proveedor o siga las instrucciones de las organizaciones que participan en el reciclaje de residuos en su área.

Se refiere a los productos que llevan el símbolo RAEE (contenedor de residuos atravesado):

- Designación RAEE indica la necesidad de recogida selectiva de aparatos eléctricos y electrónicos de desecho.
- Productos Esta marcados no se deben tirar en contenedores estándar, junto con otros tipos de residuos.
- Estos productos pueden ser perjudiciales para el medio ambiente y por lo tanto requieren formas especiales de tratamiento, recuperación, reciclaje y neutralizante.

СЕНЗОР ЗА ЗАФАТНОСТ

Безбедностни упътване

- Поправане и електрични поврзувања мора да биде направено од страна на квалификуван електричар!
- Задолжителна исклучите напонувањето пред инсталација, расклопањете, врска или услуга!
- Гарантијата на производот, доколку истите рачно да го расклопите или попрака на производот!

Презентација

Сензорот HАВIТО FH36 е нов прекинувач за заштеда на енергија; усвојува микробранов сензор со високочестотен електромагнетен бран (24GHz). Работи така што го открива човечкиот здив во рамките на својот опсег и ги држи светлата вклучени се додека регнистрира присуство. Опсегот на сензорот за зафатеност на HАВIТО FH36 е во радиус од 3 метри, надвор од радиусот до 4,5 метри, тој работи како сензор за движење во микробранова печка.

Пред да започнете со работа, ве молиме внимателно прочитајте го ова упътство и да ги следат овие упътства за безбедност.

Техничка спецификација

Напонување напон: 220-240V/AC, 50/60Hz;
Номинално отповарување: 1000W LED/2000W GSI;
Опсег на откривање: 360°;
Расстояние за откривање: до 3 m (сензор за присуство); до 4,5 m (микробранова печка);
Амбиентално светло: <3>2000lux (прилагодливо);
Временско доцнење: 10сек (±3сек) ± 12мин (±1мин)

1. Oznaka OEEO ukazuje na potreba za oddelno sobiranje na otad od elektricna i elektronska oprema.

2. Ova oznacen proizvodi mora ne treba da bidad frleni vo standardnih kontejneri, zajedno so drugi vidovi na otpad.

3. Ove proizvodi moжат da bidad štetni za životnata sredina i zatoa baraат posebni formi za obrabotka, prerabotka, recikliranje i neutraliziranje.

СЕНЗОР ЗАУЗЕТОСТИ

Безбедносна упуства

- Утврђивање и електричне везе мора обавити квалификовани електричар!
- Обавезно прекинути везу напajање пре инсталације, демонтажу, везе или услугу!
- Гарантни производи истиче, ако ручно растављати или поправљати производ!

Презентација

Сензор HABITO HF36 је нови прекидач за уштеду енергије; усваја микроталасни сензор са високорефлектним електромагнетним таласом (24GHz). Ради тако што детектује људског у свом домену и држи светла укључена све док региструје присуство. Осенс сензора заузетости HABITO HF36 је у радијусу од 3 метра, а изнад тога до 4,5 метра ради као микроталасни сензор покрета.

Пре почетка рада, пажљиво прочитајте ово упуство и придржавате ових безбедносних упутстава.

Техничка спецификација

Напон напajања: 220-240V/AC, 50/60Hz; Називно оптерећење: 1000W LED/2000W GSL; Распон детекције: 360°; Удалженост детекције: до 3m (сензор присутности); до 4,5m (микроталасна); Амбијентално осветљење: <3>2000lux (подесиво); Временско кашњење: 10s (±3s) + 12min (±1min) (подесиво); Улазна заштита: IP20; Висина уградње: 2×4cm

Инсталација

- Инсталација захтева прикључак на мрежно коло. Напон напajања од 220-240V лечи живот. Зато прво исуључите струју и проверите мерач да ли има струје у струјном колу!

- Да бисте укључили горњи поклопац HABITO-A, окрените га супротно од казaljке на сату./Слика 1/

- Повежите напajање и оптерећење према дијаграму /слика 2/.

- За постављање производа у исправан положај на одабраној површини користите приложене завртњe. /Слика 3/

- Пре поновног постављања поклопаца укључите напajање и тестирајте сензор.

Тест

- Померите дугме LUX у смеру казaljке на сату до максималног положаја, а дугме TIME у супротном смеру казaljке на сату до минималног положаја (10s). /Слика 4/

- Када укључите напajање, светло ће се одмах укључити. И 10 секунди (±3сек) касније светло ће се аутоматски искључити.

- Онда ако сензор поново прими индукциони сигнал, може нормално да ради.

- Када је раздалбина детекције мања од 3m, може да детектује људско дисање и непрекидно држи лампу укљученом.

- Када је удаљеност детекције 3-4,5 m, HABITO ће радити као нормалан микроталасни сензор и аутоматски детектује кретање људи.

- Окрените LUX дугме супротно смеру казaljке на сату на минимум. Ако је амбијентално светло мање од 3lux (мрак), оптерећење индуктора може радити када прими индукциони сигнал..

Важно!

- *Када се тестира HABITO по дану, окрените LUX дугме на максималну позицију, иначе сензор није могао да ради.*

Држите чистим ЖИВОТНЕ СРЕДИНЕ:

1. Одложите компоненти паковања у одвојеним посудама, прецизирао за материјал.

2. Пре одлагања производа, организите узвозник / добаљача или следите упуства организација које се баве рециклажом отпада у вашем подручју.

Односи се на производе који носе симбол веее (контејнер за смеће црцред):

1. ВЕЕЕ ознака укazuje на потребу за одвојено сакупљање отпада електричне и електронске опреме.

2. Ово означени производи не треба одлагати у стандардних контејнера, заједно са другим врстама отпада.

3. Ови производи могу бити штетни по животну средину и стога захтевају посебне облике прераде, опоравак, рециклажу и неутрализање

СЕНЗОР ЗАУЗЕТОСТИ

Сигурносна упуте:

1. Уврђивање и електрични прикључак мора бити учинјено од стране квалификаног електричара!

2. Обавезно одсposito напajање прије монтаже, демонтаже, прикључања или услугу!

3. Јамствени производи истиче, ако ручно растављати или поправљати производ!

Презентација

Сензор HABITO HF36 нови је штедни прекидач; користи микровални сензор с високорефлектним електромагнетним валовима (24GHz).

Дјелује тако да детектира људски дах унутар свог домена и држи светла укључена све док региструје присутност. Додет сензора заузетости HABITO HF36 је унутар подручја радијуса од 3 метра, изван тог радијуса до 4,5 метра ради као микровални сензор кретања.

Пре почетка рада, молимо пажљиво прочитајте ове упуте и слиједите ове мјере опреза.

Техничка спецификација

Напон напajања: 220-240V/AC, 50/60Hz; Називно оптерећење: 1000W LED/2000W GSL; Распон детекције: 360°;

Удалженост детекције: до 3m (сензор присутности); до 4,5m (микровална);

Амбијентално свјетло: <3>2000lux (подесиво);

Временска одоца: 10сек (±3сек) + 12min (±1min) (подесиво);

Заштита од продра: IP20;

Висина уградње: 2×4cm

Монтажа

- Инсталација захтјева спајање на мрежни круг. Напон напajања од 220-240 V је опасан по живот. Стога прво искључите струју и провијерите мјерач има ли струје у мрежном кругу!

- За уклањање горњег поклопа HABITO-A, окрените га супротно од казaljке на сату. /Слика 1/

- Спoјити напajање и трошио према шхеми /слика 2/.

- За уградњу производа у правилан положај на одабрану површину користите приложне вјетке. /Слика 3/

- Прије поновног постављања поклопа укључите напajање и тестирајте сензор.

Тест

- Помакните гumb LUX у смјеру казaljке на сату у максимални положај, а гumb TIME у смјеру супротног од казaljке на сату у минимални положај (10 s). /Слика 4/

- Када укључите струју, свјетло ће се упалити одједном. А 10 секунди (±3 секунде) касније свјетло ће се аутоматски искључити.

- Затим, ако сензор поновно прими индукцијски сигнал, може радити нормално.

- Када је удаљеност детекције мања од 3М, може детектирати људско дисање и држати лампу стално укљученом.

- Када је удаљеност детекције 3-4,5М, HABITO ће радити као нормалан микровални сензор и аутоматски детектира људско кретање.

- Окрените гumb LUX супротно од казaljке на сату на минимум. Ако је амбијентално свјетло мање од 3 luxa (тама), оптерећење индуктора може радити када прими индукцијски сигнал.

Важно!

- *Приком тестирања HABITO HF36 на дневном свјетлу, окрените гumb LUX у максимални положај, иначе сензор не би могао радити.*

Чистио околиш:

1. распложати компоненти пакирање у одвојеним посудама, наведено за материјал.

2. Прије одлагања производа, молимо контактирајте узвозник / добаљача или слиједите упуте организације које се баве рециклирањем отпада у вашем подручју.

Односи се на производе који носе симбол ВЕЕЕ (смеће прешља):

1. ВЕЕЕ ознака укazuje на потребу за одвојено прикљупање отпада електричне и електронике опреме.

2. Ова означени производи не требају се одлагати у стандардним spremnicima, заједно с другим врстама отпада.

3. Ови производи могу бити штетни за околиш и стога захтјевају посебне облике обраде, опораве, рециклирања и неутрализирања

СЕНЗОР DE OUPARE

Instruции de siguranta

1. Fixarea și conexiunile electrice trebuie să fie efectuată de către un electrician calificat!

2. limentare cu energie obligatorie deconectare înainte de instalare, demontare, conexiune sau serviciul

3. Garantia al produsului expiră, în cazul în care demontati sau să reparați produsul manual!

Prezentare

Senzorul HABITO HF36 este un nou computer de emisomire a energiei; adoptă senzor de microunde cu unde electromagnetice de înaltă frecvență (24 GHz). Funcționează prin detectarea respirației umane în raza sa și menține luminile aprinse atâta timp cât înregistrează prezența. Gama de senzori de ocupare a HABITO HF36 se află pe o rază de 3 metri, dincolo de o rază de până la 4,5 metri funcționează ca senzor de microunde cu microunde.

Înainte de a începe munca, vă rugăm să citiți cu atenție acest manual și urmați aceste instrucțiuni de siguranță.

Specificație tehnică

Tensiunea de alimentare: 220-240V/AC, 50/60Hz;

Sarcina nominală: 1000W LED/2000W GSL;

Interval de detectare: 360°;

Distanța de detectare: pana la 3m (senzor de prezentă); până la 4,5m (cuptor cu microunde);

Lumina ambientală: <3>2000lux (reglabil);

Timp de întârziere: 10sec ±3sec) + 12min (±1min) (reglabil);

Protecție la intrare: IP20;

Înăltime montare: 2×4cm

- Instalare - Instalarea necesită o conexiune la rețea-circuit. Tensiunea de alimentare de 220-240V este valabilă pentru viață. Prin urmare, mai întâi oprți alimentarea și verificați indicatorul dacă există electricitate în circuitul rețelei!

- Pentru a scoate capacul superior al HABITO, rotiți-l în sens invers acelor de ceasornic. /Figura 1/

- Conectați puterea și sarcina conform diagramei /Figura 2/.

- Pentru instalarea produsului în poziția corectă pe suprafața selectată utilizați suruburile incluse. /Figura 3/

- Înainte de a instala înapoi capacul, porniți alimentarea și testați senzorul.

Test

- Găsiți butonul LUX în sensul acelor de ceasornic în poziția maximă și butonul TIME în sens invers acelor de ceasornic în poziția minimă (10s). /Figura 4/

- Când porniți alimentarea, lumina se va aprinde imediat. Și 10sec (±3sec) mai târziu, lumina se va stinge automat.

- Atunci, dacă senzorul primește din nou semnal de inducție, poate funcționa normal.

- Când distanța de detectare este mai mică de 3M, poate detecta respirația umană și menține lampa aprinsă continuu.

- Când distanța de detectare este de 3-4,5 m, HABITO va funcționa ca un senzor normal de microunde și va detecta automat miscarile umane.

- Rotiți butonul LUX în sens invers acelor de ceasornic la minim. Dacă lumina ambientală este mai mică de 3 lux (întuneric), sarcina indicatorului ar putea funcționa atunci când primește semnal de inducție.

Important!

- *Când testați HABITO HF36 la lumina zilei, vă rugăm să rotiți butonul LUX în poziția maximă, altfel senzorul nu ar putea funcționa.*

Întreținut mediu:

1. Aruncați componentelor de ambalare în containere separate, specificate pentru materialul.

2. Înainte de eliminare a produsului, vă rugăm să conectați importatorul / furnizorul sau urmați instrucțiunile de organizații implicate în reciclarea deșeurilor în zona dumneavoastră.

Se referă la produse care poartă simbolul WEEE (deșeurii container trecuți):

1. Denumirea WEEE indică necesitatea de colectare separată a echipamentelor electrice și electronice uzate.

2. Produsele Aceasta a marcat nu trebuie aruncate în containere standard, împreună cu alte tipuri de deșeurii.

3. Aceste produse pot fi dăunătoare pentru mediu și, prin urmare, necesită forme speciale de prelucrare, recuperare, reciclare și neutralizare.

FOGLATSÁGS ÉRZÉKELŐ

Biztonsági utasítások

1. A rögzítés és az elektromos csatlakoztatás szakképzett villanyszerelőnek kell elvégeznie!

2. Kötelező áramtanlanítani a beszerelés, szétszerelés, csatlakoztatás vagy szerviz előtt!

3. A termék szavatossága lejár a termék kézi szétszerelése vagy javítása esetéén!

Bemutató

A HABITO HF36 érzékelő egy új energiatakarékos kapselő; mikrohullám érzékelőt alkalmaz nagyfrekvenciás elektromágneses hullámmal (24 GHz). Űgy működik, hogy érzékeli az emberi lélegzést a hatótávolságán belül, és mindaddig égve tartja a lámpákat, amíg érzékeli a jelenlétet. A HABITO HF36 foglaltsági érzékelő hatótávolsága 3 méteres sugarú körben van, ezen túl 4,5 méteres sugarú körben mikrohullámú mozgásérzékelőként működik.

A munka megkezdése előtt kérjük, figyelmesen olvassa el ezt a kézikönyvet, és kövesse ezeket a biztonsági előírásokat.

Műszaki specifikáció

Tápfeszültség: 220-240V/AC, 50/60Hz;

Névleges terhelés: 1000W LED/2000W GSL;

Érzékelési tartomány: 360°;

Érzékelési távolság: akár 3 m (jelenlét-érzékelő); 4,5 m-ig (mikrohullámú sűtő);

Környezeti fény: <3>2000lux (állítható);

Időzáróleletés: 10 mp (±3 s) + 12 perc (± 1 perc) (állítható);

Bemutatók elleni védelem: IP20;

Bemépitési magasság: 2×4cm

Teljesítés

- A telepítéshez csatlakoztatni kell a hálózati áramkörhöz. A 220-240 V tápfeszültség életemfő. Ézert először kapcsolja ki a tápfeszültséget és ellenőrizze a mérőműszert, hogy van-e áram a hálózati áramkörben!

- A HABITO felső fedelének eltávolításához forgassa el az óramutató járáásával ellentétes irányba. /1.ábra/

- Csatlakoztatás a tápfeszültség és a terhelés a diagram szerint /2. ábra/.

- A termék megfelelő pozícióba, a kiválasztott felületre történő felszereléséhez használja a mellékelt csavarokat /3. ábra/

- A burkolat visszaszerelése előtt kapcsolja be a tápfeszültséget és tesztelje az érzékelőt.

Teszt

- Csúszassa a LUX gombot az óramutató járáásával megvezető irányba a maximális helyzetbe, az IDŐ gombot pedig az óramutató járáásával ellentétes irányba a minimális helyzetbe (10 s). /4. ábra/

- Ha bekapcsolja a tápfeszültséget, a lámpa azonnal felgyullad. És 10 másodperccel (±3 mp) később a lámpa automatikusan kikapcsol.

- Majd ha az érzékelő ismét indukciós jelet kap, normálisan működhet.

- Ha az érzékelési távolság kisebb, mint 3M, képes érzékeli az emberi légzést, és folyamatosan égve tartja a lámpát.

- Ha az érzékelési távolság 3-4,5 m, a HABITO normál mikrohullámú érzékelőként működik, és automatikusan érzékeli az emberi mozgást.

- Forgassa a LUX gombot az óramutató járásával ellentétes irányba minimumra. Ha a környezeti fény kevesebb, mint 3 lux (sötétség), akkor az inductor terhelése működhet, amikor indukciós jelet kap.

Fontos!

- Ha a HABITO HF36-t napnali fényben teszteli, fordítsa a LUX gombot maximális állásba, különben az érzékelő nem működhet.

A környezett tisztán tartása:

1. A csomagolóelemeket külön, az anyagnak megfelelő tartályokba dobja.

2. A termék ártalmatlanítása előtt vegye fel a kapcsolatot az importőrrel/szállítóval, vagy kövesse az Ön területén hulladék-újrahasznosítással foglalkozó szervezetek utasításait.

Azokra a termékekre vonatkozik, amelyek a WEEE (hulladéktartályai áthűvel) szimbólummal vannak ellátva:

1. A WEEE jelölés az elektromos és elektronikus berendezések hulladékaiknak előkészített gyűjtésének szükségességét jelzi.

2. Az ezzel a jelöléssel ellátott termékek nem szabad szabványos tartályokba dobni más típusú hulladékkal együtt.

3. Ezek a termékek károsak lehetnek a környezetre, ezért speciális feldolgozás, hasznosítás, újrahasznosítási és semlegesítési formákat igényelnek.

СЕНЗОР ОБСАДНОСТИ

Безбедносні інструкце

1. Упевніть а електрицькє припоєни муси провєст квалификовані електрикі!

2. Пєд інсталціє, демонтажі, припоєнєм або сервисєм безпедимєнєне одпоєте напajање!

3. Зарука на виробек заніка, pokud виробек руцьне розеберете nebo opravíte!

Презентациє

Сензор HABITO HF36 је новы енергетикє ұспорны спинаць; вузьива микровалны сензор с високорефлектнимі електромагнетикымі влнами (24 GHz). Функує так, же детекує людськє дєх вє свєм домену а држує свєтла розсвієнє, докуд региструє приџтоснє.

Досањ сензору обсадености HABITO HF36 је в окружу 3 метрў, дajє аз до окружу 4,5 метрў функує jako микровалны сензор поьбу.

Пред зајанєним прачє с протєм пєчливє прєчїтєте tento nāvod а додржујте tyto безбєдноснє поькны.

Технїкє спецификациє

Напajєниє напєтї: 220-240V/AC, 50/60Hz;

Јменовитє заїженїє: 1000W LED/2000W GSL;

Детектєни розсах: 360°;

Детектєни vzdalenost: аз 3m (сензор приџтосности); до 4,5 m (микровална труба);

Околнї свєтло: <3>2000lux (наставитєлнє);

Часовє зпоздїенїє: 10сек (±3сек) + 12min (±1min) (наставитєлнє);

Крытї: IP20;

Інсталцїє вїшка: 2×4cm

Інсталцє

- Інсталцє вїдужувє припоєни к сїтовому окружу. Напajєниє напєтї 220-240V је живот оєтужїни. Прото нејпрє вїпнєте напajање а контролує мєрїдо, зато је в сїтовом обвєду електрїна!

- Чхєте-ї се жемоти hornї крыт HABITO, отоцьє же протї смєру hodinovyh руцьїкє. /Образьк 1/

- Припоєте напajање а затєд подлє схємату /Образьк 2/.

- Про інсталцїє виробьку до справнї поькны на зовєнєй површ поужїте приложєне шрубь. /Образьк 3/

- Пєд інсталцїє зпєт запнєте напajање а отєстувєє снїмаць.

Тєст

- Посуњте кнофїк LUX в смєру hodinovyh руцьїкє до максїмалнї поькы а кнофїк TIME протї смєру hodinovyh руцьїкє до мїнїмалнї поькы (10s). /Образьк 4/

- Кєдї запнєте напajање, свєтло се okamїтєє розсвітї. По 10 секундjх (±3 секундjх) свєтло автоматкє вїпнє.

- Pokud senzor znovu přijme indukční signál, může normálně fungovat.

- Kždý je detekční vzdálenost menší než 3 m, může det

- Чтoбы снят ь верхнюю крышку HАВIТО, поверните ее против часовой стрелки. /Рисунок 1/
 - Подключите питание и нагрузку согласно схеме /рисунок 2/.
 - Для установки изделия в правильное положение на выбранной поверхности используйте прилагаемые винты. /Рисунок 3/
 - Перед установкой крышки включите питание и проверьте датчик.

Контрольная работа
 - Сдвиньте ручку LUX по часовой стрелке в максимальное положение, а ручку TIME против часовой стрелки в минимальное положение (10 с). /Рисунок 4/
 - Когда вы включите питание, свет загорится сразу. И через 10 секунд (±3 секунды) свет автоматически выключится.
 - Тогда, если датчик снова получит индукционный сигнал, он сможет работать нормально.
 - Когда расстояние обнаружения менее 3 м, он может обнаруживать дыхание человека и постоянно поддерживать лампу включенной.
 - Когда расстояние обнаружения составляет 3–4,5 м, HАВIТО будет работать как обычный микроволновый датчик и автоматически обнаруживать движение человека.
 - Поверните ручку LUX против часовой стрелки на минимум. Если окружающее освещение меньше 3 люкс (темнота), нагрузка индуктора может работать при получении индукционного сигнала.

Важный!
 - При тестировании HАВIТО HF36 при дневном свете поверните ручку LUX в максимальное положение, иначе датчик не сможет работать.

Соблюдайте чистоту окружающей среды:
 1. Утилизация упаковочных компонентов в отдельных контейнерах, указанный для материала.
 2. Перед утилизацией продукта, пожалуйста, свяжитесь с поставщиком импортеру / или следуйте инструкциям организаций, занимающихся утилизацией отходов в вашем районе.

Относитя к продуктам с символом WEEE (контейнер для отходов пересек):

1. WEEE обозначение указывает на необходимость раздельного сбора отходов электрического и электронного оборудования.
2. Это отмечены продукты не должны быть утилизированы в стандартных контейнерах вместе с другими видами отходов.
3. Эти продукты могут быть вредны для окружающей среды и, следовательно, требуют специальных форм обработки, восстановления, утилизации и нейтрализации

SENSORI I OKUPIMIT

Udhëzime Siguria
 1. Fixing dhe lidhjet elektrike duhet të bëhet nga një electricist të kualifikuar!
 2. Detyrueshëm shkëputeni pajisjen nga korrenti para instalimit, çmontimin, lidhje ose shërbimit!
 3. Warrantee e produktit skadon, qoftë me dorë zbrëtheni ose ta përraqojë produktin!

Prezantim

Sensori HАВIТО HF36 është një çelës i ri i kursimit të energjisë; ai miraton sensorin e mikrovalës me valë elektromagnetike me frekuencë të lartë (24 GHz). Ai funksionon duke zbuluar frymën e njeriut brenda grezes së tij dhe i mban dritat ndezur për sa kohë që regjistron praninë. Gama e sensorit të zënies së HАВIТО HF36 është brenda zonës së grezes 3 metra, përtej grezes deri në 4,5 metra, funksionon si sensor i lëvizjes me mikrovalë.

Përpara fillimit të punës, ju lutemi lexoni me kujdes këtë manual dhe të ndiqni këto udhëzime të sigurisë.

Specifikime teknike
 Tensioni i furnizimit: 220-240V/AC, 50/60Hz;
 Ngarkesa e vlerësuar: 1000W LED/2000W GSL;
 Gama e zbulimit: 360°;

Distanca e zbulimit: deri në 3 m (sensori i pranisë); deri në 4,5 m (mikrovalë);
 Drita e ambientit: <3>2000Lux (e rregullueshme);
 Vonesa kohore: 10 sek (±3 sek) ÷ 12min (±1min) (e rregullueshme);
 Mbrojtja e hyrjes: IP20;
 Lartësia e montimit: 2÷4m

Instalim
 - Instalimi kërkon një lidhje me qarkun e rrjetit. Tensioni i furnizimit prej 220-240 V është i gjatë. Prandaj, fillimisht fikeni energjinë dhe kontrolloni matësin nëse ka energji elektrike në qarkun e rrjetit!

- Për të hequr kapakun e sipërm të HАВIТО, kthejeni atë në drejtim të kundërt të akrepave të orës. /Figura 1/
- Lidhni fuqinë dhe ngarkesën sipas diagramit /Figura 2/.
- Për instalimin e produktit në pozicionin e duhur në sipërfaqen e përzgjedhur përdorni vidhat e mbyllura. /Figura 3/
- Para se të instaloni përsëri çelësin e kapakut, ndizni fuqinë dhe provoni sensorin.

Provë
 - Rrëshqitni çelësin LUX në drejtim të akrepave të orës në pozicionin maksimal dhe çelësin TIME në drejtim të kundërt të akrepave të orës në pozicionin minimal (10 sekonda). /Figura 4/
 - Kur ndizni energjinë, drita do të ndizet menjëherë. Dhe 10 sekonda (±3 sek) më vonë drita do të fiket automatikisht.

- Pastaj nëse sensori merr përsëri sinjalin e induksionit, ai mund të funksionojë normalisht.
 - Kur distanca e zbulimit është më e vogël se 3M, mund të zbulojë frymëmarrjen e njeriut dhe të mbajë llambën ndezur vazhdimisht.
 - Kur distanca e zbulimit është 3-4,5 M, HАВIТО do të funksionojë si sensor normal i mikrovalës dhe zbulon automatikisht lëvizjen e njeriut.

- Rrotulloni çelësin LUX në të kundërt të akrepave të orës në minimum. Nëse drita e ambientit është më pak se 3lux (errësirë), ngarkesa e induktorit mund të funksionojë kur merr sinjal induksioni.
I rëndësishëm!
 - Kur testoni HАВIТО HF36 në dritën e ditës, ju lutemi rrotulloni çelësin LUX në pozicionin maksimal, përndryshe sensori nuk mund të funksionojë.

Mbajtja e mjedisit të pastër:
 1. shkatërrimin e komponentëve të paketimit në kontejnerët të veçantë, e specifikuar për materialin.
 2. Para se ta eliminoni produktin, ju lutem kontaktoni importuesin / furnizuesin ose ndiqni udhëzimet e organizatave të angazhuar në rikiclimin e mbetjeve në zonën tuaj.

I rreferohet produkteve që mbajnë WEEE simbol (enë të mbeturinave kaluar):
 1. Përcaktimi WEEE tregon nevojën për grumbullimin e ndarë të mbeturinave të pajisjeve elektrike dhe elektronike.
 2. Produktet Kjo shënoi nuk duhet të hidhen në enë standarde bashku me llojet e tjera të mbeturinave.
 3. Këto produkte mund të jenë të dëmshme për mjedisin dhe për këtë arsye kërkojnë forma të veçanta të përpunimit, shërbimit, riciklimin dhe neutralizimin

Οδηγίες ΑΙΣΘΗΤΗΡΑΣ ΠΛΗΡΟΤΗΤΑΣ

Οδηγίες ασφαλείας
 1. Καθορισμός και ηλεκτρικές συνδέσεις πρέπει να γίνει από έναν ειδικευμένο ηλεκτρολόγο!
 2. Υποχρεωτική αποσυνδέση την παροχή ρεύματος πριν από την εγκατάσταση, την αποσυναρμολόγηση, τη σύνδεση ή την υπηρέσια!
 3. Η Εγγύηση του προϊόντος λήγει, αν το χέρι αποσυναρμολογήσετε ή να επικοινωνήσετε το προϊόν!

Παρουσίαση

Ο αισθητήρας HАВIТО HF36 είναι ένας νέος διακόπτης ελεγχόμενης ενέργειας, υιοθετεί αισθητήρα μικροκυμάτων με ηλεκτρομαγνητικό κύμα υψηλής συχνότητας (24 GHz). Λειτουργεί ανιχνεύοντας την ανθρώπινη αναπνοή εντός της εμβέλειάς του και διατηρεί τα φώτα αναμμένα όσο καταγράφει παρουσία. Το

εύρος του αισθητήρα πληρότητας του HАВIТО HF36 είναι εντός περιοχής ακτίνας 3 μέτρων, πέραν αυτής της ακτίνας έως και 4,5 μέτρων λειτουργεί ως αισθητήρας κίνησης μικροκυμάτων.

Πριν από την έναρξη των εργασιών, διαβάστε προσεκτικά αυτό το εγχειρίδιο και ακολουθήστε τις παρακάτω οδηγίες ασφαλείας.

Τεχνικές προδιαγραφές
 Τάση τροφοδοσίας: 220-240V/AC, 50/60Hz;
 Ονομαστικό φορτίο: 1000W LED/2000W GSL;
 Εύρος ανίχνευσης: 360°;

Απόσταση ανίχνευσης: έως 3 μέτρα (αισθητήρας παρουσίας).
 έως 4,5 μέτρα (φούβρος μικροκυμάτων).
 Φωτισμός περιβάλλοντος: <3>2000lux (ρυθμιζόμενο);
 Χρονική καθυστέρηση: 10sec (±3sec) ÷ 12min (±1min) (ρυθμιζόμενο);
 Προστασία εισόδου: IP20;
 Ύψος τοποθέτησης: 2÷4m

Εγκατάσταση
 - Η εγκατάσταση απαιτεί σύνδεση με το κύκλωμα δικτύου. Η τάση τροφοδοσίας 220-240V είναι επιφύτ. Εμπρόσμως, πρώτα κλείστε την τροφοδοσία και ελέγξτε το μετρητή αν υπάρχει ρεύμα στο κύκλωμα του δικτύου!

- Για να αφαιρέσετε το επάνω κάλυμμα του HАВIТО, γυρίστε το αριστερόστροφα. /Φυγούρα 1/
 - Συνδέστε την ισχύ και το φορτίο σύμφωνα με το διάγραμμα /Εικόνα 2/.

- Για την εγκατάσταση του προϊόντος στη σωστή θέση στην επιλεγμένη επιφάνεια χρησιμοποιήστε τις βίδες που εσωκλείονται. /Εικόνα 3/
 - Πριν επανατοποθετήσετε το διακόπτη καλύμματος στην τροφοδοσία και ελέγξτε τον αισθητήρα.

Δοκιμή
 - Σύρτε το κουμπί LUX δεξιόστροφα στη μέγιστη θέση και το κουμπί TIME αριστερόστροφα στην ελάχιστη θέση (10 δευτερόλεπτα). /Εικόνα 4/
 - Όταν ανοίγετε το ρεύμα, το φως θα ανάψει αμέσως. Και 10 δευτερόλεπτα (±3 δευτερόλεπτα) αργότερα το φως θα σβήσει αυτόματα.

- Στη συνέχεια, εάν ο αισθητήρας λάβει ξανά επαγωγικό σήμα, μπορεί να λειτουργήσει κανονικά.
 - Όταν η απόσταση ανίχνευσης είναι μικρότερη από 3M, μπορεί να ανιχνεύσει την ανθρώπινη αναπνοή και να κρατά τη λάμπα συνεχώς αναμμένη.
 - Όταν η απόσταση ανίχνευσης είναι 3-4,5M, το HАВIТО θα λειτουργεί ως κανονικός αισθητήρας μικροκυμάτων και ανιχνεύει αυτόματα την ανθρώπινη κίνηση.

- Περιστρέψτε το κουμπί LUX αριστερόστροφα στο ελάχιστο. Εάν το φως περιβάλλοντος είναι μικρότερο από 3 lux (σκοτάδι), το φορτίο του επαγωγέα μπορεί να λειτουργήσει όταν λαμβάνει επαγωγικό σήμα.

Σημαντικό!
 - Κατά τη δοκιμή του HАВIТО HF36 στο φως της ημέρας, γυρίστε το κουμπί LUX στη μέγιστη θέση, διαφορετικά ο αισθητήρας δεν θα μπορεί να λειτουργήσει.

Κρατώντας το περιβάλλον καθαρό:

1. Αποσύρτε τα συστατικά της συσκευασίας σε ξεχωριστά δοχεία, που καθορίζεται για το υλικό.
2. Πριν από τη διάθεση του προϊόντος παρακαλούμε επικοινωνήστε με τον εισαγωγέα / προμηθευτή ή ακολουθήστε τις οδηγίες των οργανισμών που ασχολούνται με την ανακύκλωση των αποβλήτων στην περιοχή σας.

Αναφέρεται σε προϊόντα που φέρουν το σύμβολο WEEE (δοχείο απορριμμάτων σταυρωμένα):
 1. Ονομασία WEEE δείχνει την ανάγκη για ξεχωριστή συλλογή των αποβλήτων ηλεκτρικού και ηλεκτρονικού εξοπλισμού.
 2. Αυτή η σήμανση των προϊόντων δεν πρέπει να απορρίπτονται από τα τυποποιημένα εμπόρευματοκιβώτια μαζί με άλλα είδη αποβλήτων.
 3. Αυτά τα προϊόντα μπορεί να είναι επιβλαβής για το περιβάλλον και ως εκ τούτου απαιτούν ειδικές μορφές επεξεργασίας, ανάκτησης, ανακύκλωσης και εξουδετέρωσης.

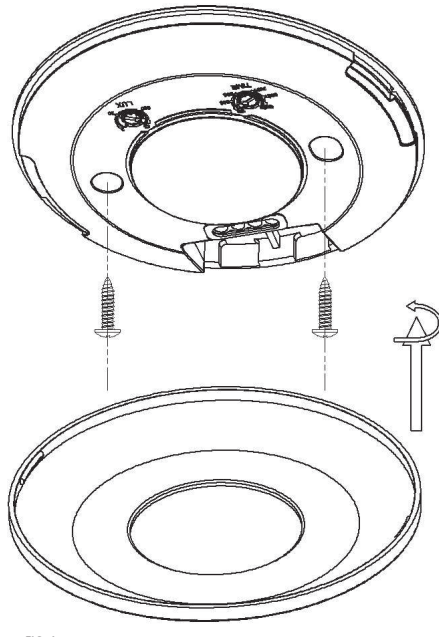


FIG. 1

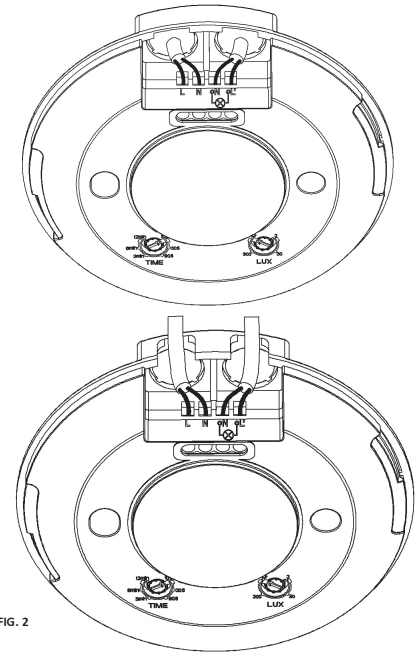


FIG. 2

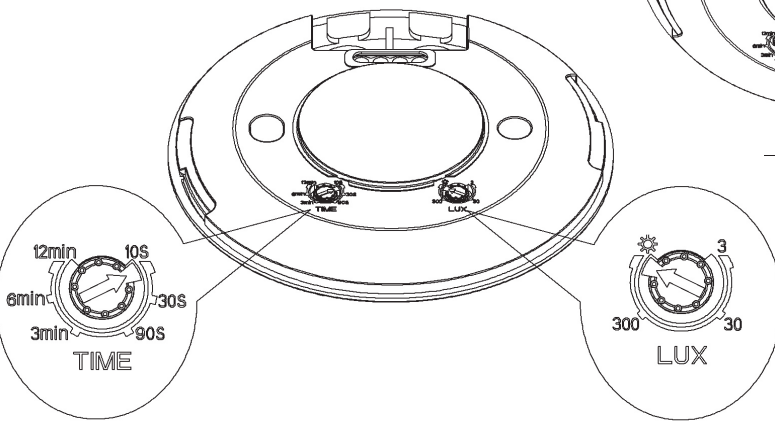


FIG. 4

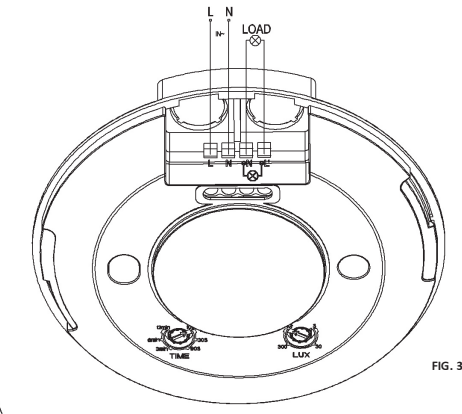


FIG. 3

Благодарим Ви, че избрахте продукт VIVALUX.
 Thank you for choosing a VIVALUX product.
 Vielen Dank für die Wahl eines VIVALUX Product.
 Merci d'avoir choisi le produit VIVALUX.
 Grazie per aver scelto un prodotto VIVALUX.
 Hvala na odabiru proizvoda VIVALUX.
 Ви благодариме за изборот VIVALUX производ.
 Hvala na odabiru proizvoda VIVALUX.
 Хвала на избору VIVALUX производ.
 Vá multumim pentru alegerea produselor VIVALUX.
 Köszönjük, hogy egy VIVALUX termék.
 Děkujeme, že jste si vybrali produkt VIVALUX.
 Hvala, ker ste izbrali izdelek VIVALUX.
 Ďakujeme, že ste si vybrali produkt VIVALUX.
 Спасибо, что выбрали VIVALUX продукта.
 Faeminderit për zgjedhjen e një produkt VIVALUX.
 Σας ευχαριστούμε για την επιλογή VIVALUX προϊόν.

Article	Order code	EAN
HАВIТО HF36-W	VIV004995	3800234853888